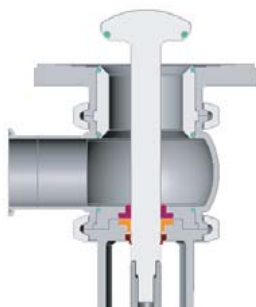




Принцип работы



### Применение

Серия NLF представляет собой односедельные клапаны с пневмоприводом, специально спроектированные для монтажа на дне ёмкости в фармацевтической и пищевой промышленности, производстве напитков, молочном производстве, и в процессах тонкой химии.

### Принцип работы

Седельные клапаны приводятся в действие приводами простого или двойного действия. При подаче воздуха шток приводится в действие, оставляя клапан в положении "открыт" или "закрыт".

Возможна следующая конфигурация: седло открывается внутрь клапана во избежание случайных открытий и возможных контактов со скребками.

### Конструкция и характеристики

Полностью дренируемый клапан исключает застой продукта.

Клапан нормально закрытый (NC, пружина на закрытие) в стандартном исполнении.

Монтаж нормально открытого клапана (NO, пружина на открытие)

простым поворотом привода.

Седло клапана открывается внутрь резервуара во избежание случайного

открытия при избыточном давлении в резервуаре.

Корпус регулируется на 360° даже после монтажа на ёмкости (сварка).

Возможна визуальная проверка уплотнения штока.

Монтаж/демонтаж внутренних элементов простым ослаблением хомута clamp.

Присоединения под сварку (мм или дюймы).

### Материалы

Детали, контактирующие с продуктом AISI 316L

Другие детали из нержавеющей стали AISI 304

Прокладки EPDM согласно FDA 177.2600

Обработка внутренней поверхности  $Ra \leq 0,8 \mu m$

Обработка внешней поверхности зеркальная полировка

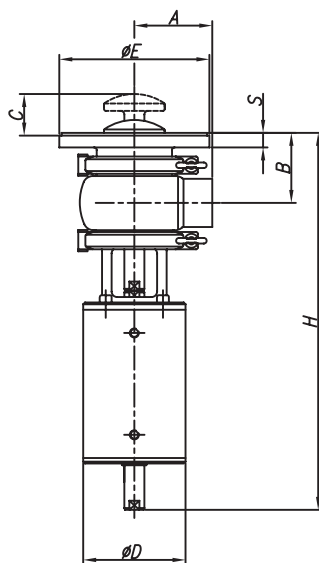


**I Опции**

- Ручной привод.
- Паровой барьер (при необходимости стерилизации штока).
- Контрольная головка C-TOP.
- Корпус с рубашкой обогрева.
- Цилиндры больших размеров.
- Обработка внутренней поверхности  $Ra \leq 0,5 \mu m$ .
- Прокладки: NBR или FPM.
- Присоединения: DIN, Clamp, SMS, RJT, FIL-IDF и т.д.
- Пневмопривод двойного действия.
- Привод типа "Twin-Stop".
- Внешние позиционные датчики.

**I Технические спецификации**

Размеры	DN 25 - DN 100	DN 1" - DN 4"
Рабочая температура	-10 °C до +120 °C (EPDM)	14 °F до 248 °F
	+140 °C (SIP, макс. 30 мин)	284 °F
Макс.рабочая температура	10 бар	145 PSI
Давление сжатого воздуха	6-8 бар	87-116 PSI
Присоединения	G1/8" (BSP)	
(подача сжатого воздуха)		



DN	A	B	C	D	E	S	H	
25	1"	50	65	30	86	155	16	312
40	1½"	60	70	30	86	155	16	323
50	2"	70	80	46	112	165	16	406
65	2½"	80	90	50	112	195	16	423
80	3"	90	100	52	112	215	18	446
100	4"	125	120	62	216	255	20	576



Информация, содержащаяся в данной брошюре, ознакомительная. Мы оставляем за собой право без предварительного уведомления вносить поправки в любые сведения и технические характеристики. Более подробную информацию Вы можете найти на нашем сайте. [www.inoxpa.com](http://www.inoxpa.com)

