

JUMO MIDAS SI

Преобразователь давления

Тип 401006

Общее назначение

Преобразователь давления может применяться для измерения относительного и абсолютно-го давления жидких и газообразных сред. Преобразователь давления работает по пьезорезистивному принципу измерений. Давление преобразуется в электрический сигнал.

Технические характеристики

Номинальные условия эксплуатации

по DIN 16 086 и DIN IEC 770/5.3

Диапазоны измерений

см. структуру обозначения типа

Пределы перегрузки

диапазоны измерений до 0...25 бар:
3-кратный верхний предел измерений

Давление разрыва

диапазоны измерений до 0...25 бар:
≤ 4-кратный верхний предел измерений

Материал деталей, соприкасающихся с измеряемой средой

серийно:
нерж. сталь № 1.4571, 1.4435

Выходной сигнал

4...20 мА,
двухпроводной: нагрузка ≤ (U_B-10 В)/0,02 А
0,5...4,5 В: нагрузка ≥ 20 кОм
1...(5)6 В: нагрузка ≥ 10 кОм
0...10 В: нагрузка ≥ 10 кОм

Влияние нагрузки

< 0,5 % макс.

Отклонение нулевого сигнала

≤ 0,3 % от конечного значения

Температурный гистерезис

≤ ± 0,5 % от конечного значения
(в области температурной компенсации)
≤ ± 1 % от конечного значения для диапазонов измерений 0... 250 мбар,
0... 400 мбар,
0... 600 мбар

Влияние температуры окружающей среды

в пределах -20... +85 °С
(область температурной компенсации)
нулевая точка: ≤ 0,02 %/К норма,
≤ 0,04 %/К макс.
диапазон измерений: ≤ 0,02 %/К норма,
≤ 0,04 %/К макс.

Отклонение характеристики

≤ 0,5 % от конечного значения
(при установке граничной точки)

Гистерезис

≤ 0,1 % от конечного значения

Воспроизводимость

≤ 0,05 % от конечного значения

Постоянная времени

≤ 3 мс макс.

Нестабильность за год

≤ 1 % от конечного значения

Напряжение питания

DC 10...30 В (при выходе 4...20 мА и 1...(5)6 В)

DC 5 В (при выходе 0,5...4,5 В)

DC 11,5...30 В (при выходе 0...10 В)

Остаточная пульсация: пики напряжения не должны быть меньше или больше приведенных выше значений.

Макс. потребляемый ток 25 мА

Влияние напряжения питания

≤ 0,02 %/В (номинал DC 24 В)
логометрические при напряжении питания DC 5 В (±0,5 В)

Допустимая температура окружающей среды

для исполнения со штекером:

-20... +125 °С

для исполнения с неразъемным кабелем:

-20... +100 °С

Температура хранения

-40... +125 °С

для исполнения с неразъемным кабелем:

-20... +100 °С



Тип 401006/000-xxx-xxx-xxx-20-61



Тип 401006/000-xxx-xxx-xxx-20-36

Допустимая температура измеряемой среды
-30... +125 °С

Электромагнитная совместимость
EN 61 326

Механические удары
(по DIN IEC 68-2-27)
100 г / 1 мс

Механические колебания
(по DIN IEC 68-2-6)
макс. 20 г при 15–2000 Гц

Степень защиты

с розеточной головкой
IP 65 по EN 60 529
(сечение проводов
мин. 5 мм, макс. 7 мм);
с неразъемным кабелем или цилиндриче-
ским штекером M12x1
IP 67 по EN 60 529

Рабочее положение

произвольное

Масса

120 г

Корпус

нерж. сталь, № 1.4571
ПБТ

Подключение к процессу

см. структуру обозначения типа
(другое по запросу)

Электрическое подключение

см. структуру обозначения типа
розеточная головка по DIN 43 650,
форма А,
макс. сечение проводов 1,5 мм²;
или
неразъемный 4-жильный кабель с оболоч-
кой ПВХ, длина 0,5 м
другая длина по запросу
или
4-полюсный цилиндрический штекер
M12x1

Схема подключения

Подключение		Распределение выводов		
		розеточная головка	кабель	M 12 x 1
Питание (при выходе) DC 10 - 30 В (1... (5)6 В) DC 11,5 - 30 В (0... 10 В) DC 5 В (0,5... 4,5 В)		1 L+ 2 L-	белый коричневый	1 + 2 -
Выход 1... (5) 6 В 0... 10 В 0,5... 4,5 В		2 - 3 +	коричневый желтый	2 - 3 +
Питание (при выходе) DC 10... 30 В (4... 20 мА, двухпроводной)		1 L+ 2 L -	белый коричневый	1 + 3 -
Выход 4...20 мА, двухпроводной		1 + 2 -	белый коричневый	1 + 3 -
		Пропорциональный ток 4...20 мА в цепи питания		

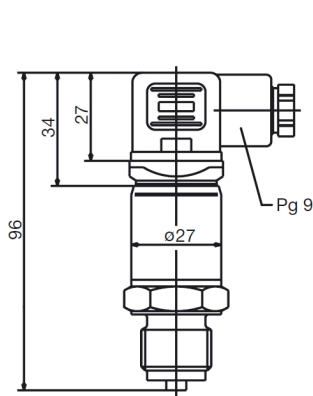
Контакты штекера



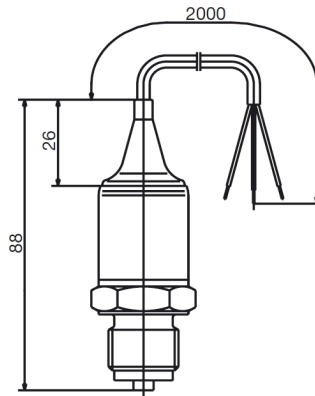
Размеры

Электрическое подключение

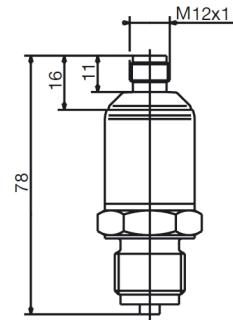
401006/000-XXX-XXX-504-20-61



401006/000-XXX-XXX-504-20-11

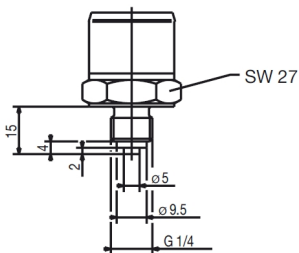


401006/000-XXX-XXX-504-20-36

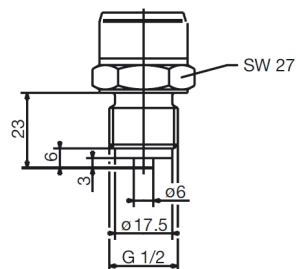


Подключение к процессу

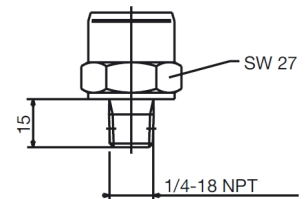
502



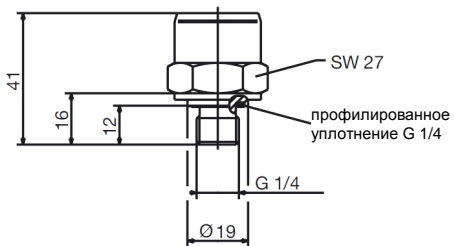
504



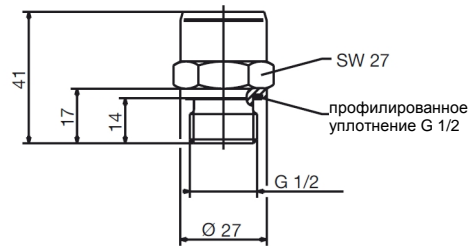
511



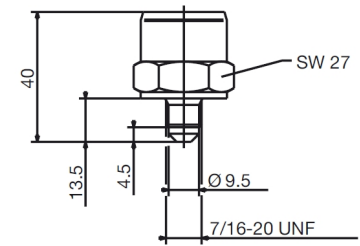
521



523



562





Данные для заказа

401006	Базовый тип	
	Преобразователь давления JUMO MIDAS SI	
	Расширение базового типа	
	/000	без расширения
	/999	специальное исполнение
	Вход	
	451	0...250 мбар отн. давление
	452	0...400 мбар отн. давление
	453	0...600 мбар отн. давление
	454	0...1 бар отн. давление
	455	0...1,6 бар отн. давление
	478	-1...0 бар отн. давление
	479	-1...0,6 бар отн. давление
	487	0...600 мбар абс. давление
	488	0...1 бар абс. давление
	489	0...1,6 бар абс. давление
	490	0...2,5 бар абс. давление
	491	0...4 бар абс. давление
	492	0...6 бар абс. давление
	493	0...10 бар абс. давление
	494	0...16 бар абс. давление
	495	0...25 бар абс. давление
	998	особый диапазон измерений (абс. давление)
	999	особый диапазон измерений (отн. давление)
	Выход	
405	4...20 мА, двухпроводный	
412	0,5...4,5 В, трехпроводный	
415	0...10 В, трехпроводный	
418	1...5 В, трехпроводный	
420	1...6 В, трехпроводный	
Подключение к процессу (мембрана не заподлицо)		
502	G $\frac{1}{4}$ по DIN EN 837	
504	G $\frac{1}{2}$ по DIN EN 837	
511	$\frac{1}{4}$ -18 NPT по DIN EN 837	
521	G $\frac{1}{4}$ по DIN 3852 T11	
523	G $\frac{1}{2}$ по DIN 3852 T11	
562	7/16 - 20 UNF	
563	7/16 - 20 UNF внутренняя резьба, встроенный депрессор-сердечник клапана	
Материал подключения к процессу		
20	нержавеющая сталь	
Электрическое подключение		
11	неразъемный кабель, длина 2 м	
36	цилиндрический штекер M12x1	
53	байонетный штекер по DIN 72585 – A1 – 3.1 – Sn/K1	
61	розеточная головка по DIN EN 17501-803, форма A	
Типовые дополнения		
000	нет	
591	дрессель в канале подвода давления	

401006 / - - - - - / Ключ заказа

JUMO GmbH & Co. KG
P.O. Box 1209
D-36039 Fulda, Germany
Telefon: +49 661 6003 321
Fax: +49 661 6003 9695
E-Mail: mail@jumo.net
Web: <http://www.jumo.net>

Представительство в России
Фирма «ЮМО», г. Москва, 115162
ул. Люсиновская, 70, стр. 5
Тел: +7 495 961 32 44; 954 11 10
Факс: +7 495 954 69 06
E-Mail: jumo@jumo.ru
Интернет: www.jumo.ru



Принадлежности

Наименование

4-полюсная кабельная розетка (прямая) M12x1 с кабелем 2 м в оплетке из ПВХ
4-полюсная кабельная розетка (угловая) M12x1 с кабелем 2 м оплетке из ПВХ

Арт. №

40/00404585
40/00409334