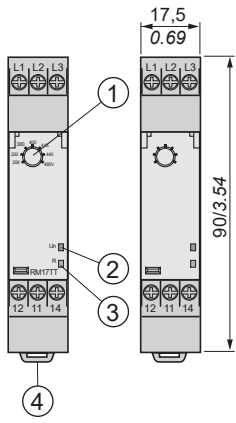
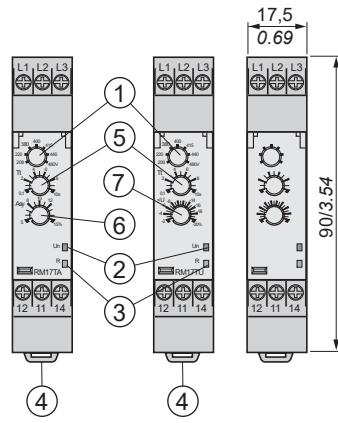


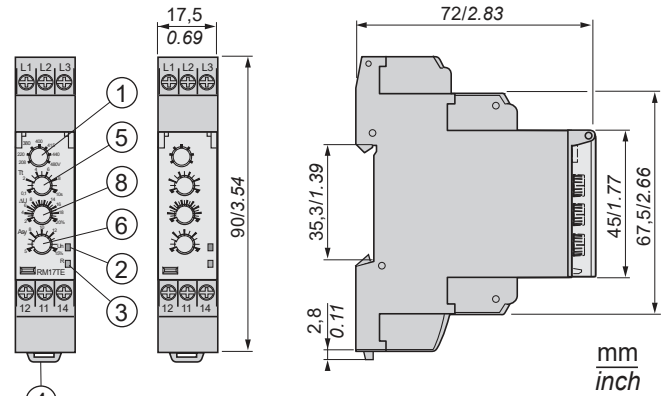
RM17 TT00



RM17 TA00 RM17 TU00



RM17 TE00



RM17 TT00 / RM17 TA00 / RM17 TU00 / RM17 TE00

- ① - Voltage range selection switch.
- ② - Power supply status (green) LED. **Un**
- ③ - Relay output status (yellow) LED. **R**
- ④ - 35 mm rail clip-in spring

- ① - Commutateur de sélection de la gamme de tension.
- ② - LED d'état (verte) de l'alimentation. **Un**
- ③ - LED d'état (jaune) de la sortie relais. **R**
- ④ - Ressort de clipsage sur rail de 35 mm

- ① - Wahlschalter des Spannungsbereichs.
- ② - Status-LED (grün) der Stromversorgung. **Un**
- ③ - Status-LED (gelb) des Relaisausgangs. **R**
- ④ - Klemmfeder auf 35 mm Schiene.

- ① - Conmutador de selección de la gamma de tensión.
- ② - LED de estado (verde) de la alimentación. **Un**
- ③ - LED de estado (amarillo) de la salida relé. **R**
- ④ - Resorte de clipsado en carril 35 mm

RM17 TA00 / RM17 TU00 / RM17 TE00

- ⑤ - Time delay control potentiometer. **Tt**
- ⑤ - Potentiomètre de réglage de la temporisation. **Tt**
- ⑤ - Potentiometer zur Einstellung der Verzögerung. **Tt**
- ⑤ - Potenciómetro de ajuste de la temporización. **Tt**
- ⑤ - Potenzometro di regolazione della temporizzazione. **Tt**

RM17 TA00 / RM17 TE00

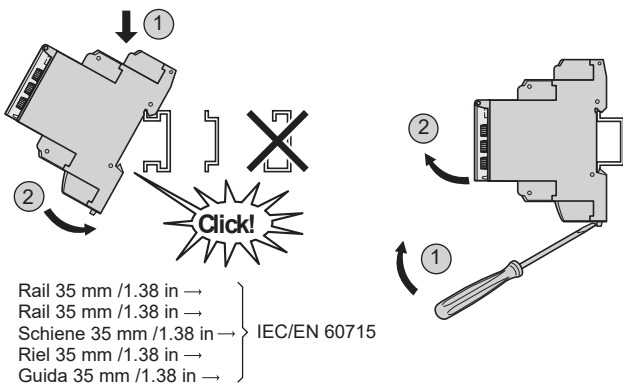
- ⑥ - Potentiometer for asymmetry threshold adjustment. **Asy**
- ⑥ - Potentiomètre réglage seuil d'asymétrie. **Asy**
- ⑥ - Potentiometer zur Regelung der Asymmetrieschwelle. **Asy**
- ⑥ - Potenciómetro ajuste umbral de asimetria. **Asy**
- ⑥ - Potenzometro regolazione soglia di assimetria. **Asy**

RM17 TU00

- ⑦ - Potentiometer for undervoltage adjustment. **<U**
- ⑦ - Potentiomètre réglage de sous tension. **<U**
- ⑦ - Potentiometer zur Regelung der Unterspannung. **<U**
- ⑦ - Potenciómetro ajuste de sub tensión. **<U**
- ⑦ - Potenzometro regolazione disottotensione. **<U**

RM17 TE00

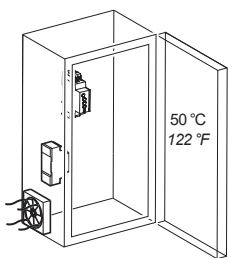
- ⑧ - Potentiometer for adjustment (undervoltage/overvoltage). **ΔU**
- ⑧ - Potentiomètre réglage de (sous tension/sur tension). **ΔU**
- ⑧ - Potentiometer zur Regelung der (Ünterspannung/Überspannung). **ΔU**
- ⑧ - Potenciómetro ajuste de (sub tensión/sobre tensión). **ΔU**
- ⑧ - Potenzometro regolazione (disottotensione/disovnatensione). **ΔU**



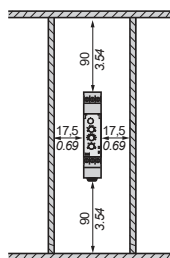
mm inch	6 0.24		
mm ²	0.5...2.5	0.5...1.5	
AWG	20...14	20...16	
Pozidriv n° 0	Ø 4 mm/ 0.16 in		Nm 0.6...1 lb-in 5.3...8.8
Typical value			
— 24 V	5 A	100 000	1 A 100 000
~ 24 V	5 A	100 000	2 A 100 000
~ 250 V max	5 A	100 000	2 A 100 000

⚠ DANGER	⚠ DANGER	⚠ GEFAHR	⚠ PELIGRO	⚠ PERICOLO
HAZARD OF ELECTRIC SHOCK, EXPLOSION OR ARC FLASH - Turn power off before installing, removing, wiring or maintaining. - Confirm that the product power supply voltage and its tolerances are compatible with those of the network. Failure to follow these instructions will result in death or serious injury.	RISQUE D'ELECTROCUTION, D'EXPLOSION OU D'ARC ELECTRIQUE - Couper l'alimentation avant d'installer, de câbler ou d'effectuer une opération de maintenance. - Assurez-vous que la tension d'alimentation du produit, avec ses tolérances, est compatible avec celle du réseau. Le non-respect de cette instruction entraînera la mort ou des blessures graves.	STROMSCHLAG-, EXPLOSIONS- ODER LICHTBOGENGEFAHR - Unterbrechen Sie die Stromversorgung vor dem Installieren, Verkabeln oder Wartungsoperationen. - Stelle Sie sicher, dass die Versorgungsspannung des Produkts einschließlich Toleranzen mit den Netzbedingungen vereinbar ist. Die Nichtbeachtung dieser Anweisung wird den Tod oderschwere Körperverletzung zur Folge haben.	RIESGO DE ELECTROCUCIÓN, EXPLOSIÓN O ARCO ELÉCTRICO - Desconecte la alimentación antes de realizar los procesos de instalación, cableado, o mantenimiento. - Asegúrese de que la tensión de alimentación del producto y sus tolerancias son compatibles con las de la red eléctrica. Si no se respetan estas instrucciones, se producirán graves daños corporales o la muerte.	RISCHIO DI SCOSSA ELETTRICA, DI ESPLOSIONE O DI OFTALMIA DA FLASH - Prima di procedere all'installazione, effettuare operazioni di manutenzione o di intervenire sui cavi, togliere l'alimentazione. - Assicurarci che la tensione di alimentazione del prodotto e le relative tolleranze sia compatibile con quelle della rete. La mancata osservanza di questa istruzioni comporta gravi rischi per la vita e l'incolumità personale.
⚠ WARNING	⚠ AVERTISSEMENT	⚠ WARNUNG	⚠ ADVERTENCIA	⚠ AVVERTENZA
UNINTENDED EQUIPMENT OPERATION OR INADEQUATE OVERCURRENT PROTECTION - This product is not intended for use in safety critical machine functions. - Where personnel and or equipment hazard exist, use appropriate hard-wired safety interlocks. - Do not disassemble, repair or modify the product. - This controller is designed for use within an enclosure according to specifications described in these instructions in the paragraph on installation conditions. - Install the product in the operating environment conditions described in this document. - Install properly rated fuses as recommended on page 3 of this document. Failure to follow these instructions can result in death, serious injury, or equipment damage.	FUNCTIONNEMENT INTENDU DEL'EQUIPEMENT - Ce produit ne doit pas être utilisé dans des fonctions critiques de machine de sûreté. - Là où il existe des risques pour le personnel et/ou le matériel, utiliser les contacts de sécurité câblés appropriés. - Veuillez ne pas démonter, réparer, ni modifier le produit. - Respectez les conditions d'installation et de fonctionnement du produit décrites dans ce document. - Installer les fusibles calibrés comme indiqué en page 3 du présent document. Le non-respect de cette directive peut entraîner la mort, des lésions corporelles graves ou des dommages matériels.	RISIKEN BEI UNBEABSICHTIGTEM BETRIEB DER AUSRÜSTUNG - Dieses Produkt darf nicht in kritisch sicherheitsrelevanten Funktionen der Maschine eingesetzt werden. - Falls Risiken für Personal und/oder Material bestehen, nur die entsprechenden verkabelten Sicherheitskontakte verwenden. - Versuchen Sie nie, das Produkt zu demontieren, reparieren oder modifizieren. - Das Produkt muss unter den in diesem Dokument beschriebenen äußeren Betriebsbedingungen installiert werden. - Installieren Sie richtig bemessene Sicherungen wie auf Seite 3 dieses Dokuments empfohlen. Die Nichtbeachtung dieser Anweisung kann den Tod, Körperverletzung oder Materialschäden zur Folge haben.	OPERACION DEL EQUIPO INVOLUNTARIA - Este producto no esta diseñado para un uso en funciones críticas de una maquina de seguridad. - Donde existan riesgos para el personal o el equipamiento, use cierres de seguridad cableados adaptados. - No desmonte, repare ni modifique los productos. - Instalar el producto en las condiciones ambientales de funcionamiento que se describen en este documento. - Instalar los fusibles calibrados como se indica en la página 3 de este documento. Si no se respetan estas precauciones pueden producirse graves lesiones, daños materiales o incluso la muerte.	PRECAUZIONI PER L'USO DELL'APPARECCHIATURA - Questo prodotto non deve essere utilizzato in funzioni critiche di macchina di sicurezza. - Qualora vi siano rischi per il personale e/o per il materiale, utilizzare i contatti di sicurezza ed i cavi appropriati. - Non smontare, riparare o modificare il prodotto. - Installare il prodotto nelle condizioni ambientali di funzionamento descritte in questo documento. - Installare i fusibili correttamente dimensionati come indicato alle pagine 3 di questo documento. La mancata osservanza di questa precauzione può causare gravi rischi per l'incolumità personale o danni alle apparecchiature.
Electrical equipment should be installed, operated, serviced, and maintained only by qualified personnel. No responsibility is assumed by Schneider Electric for any consequences arising out of the use of this material.	Les équipements électriques doivent être installés, exploités et entretenus par un personnel qualifié. Schneider Electric n'assume aucune responsabilité des conséquences éventuelles découlant de l'utilisation de cette documentation.	Elektrische Geräte dürfen nur von Fachpersonal installiert, betrieben, gewartet und instand gesetzt werden. Schneider Electric haftet nicht für Schäden, die aufgrund der Verwendung dieses Materials entstehen.	Sólo el personal de servicio cualificado podrá instalar, utilizar, reparar y mantener el equipo eléctrico. Schneider Electric no asume las responsabilidades que pudieran surgir como consecuencia de la utilización de este material.	Le apparecchiature elettriche devono essere installate, usate e riparate solo da personale qualificato. Schneider Electric non assume nessuna responsabilità per qualunque conseguenza derivante dall'uso di questo materiale.

Installation conditions / Conditions d'installation / Installationsbedingungen / Condiciones de instalación / Condizioni d'installazione

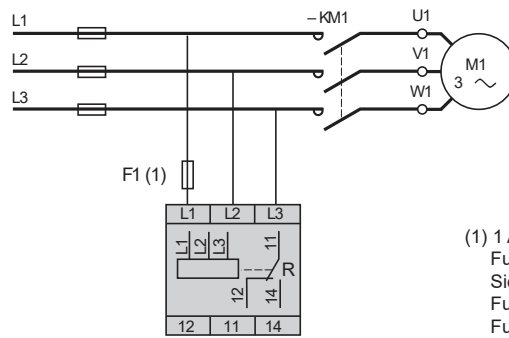


Power factor 100 %
 Facteur de marche 100 %
 Einschaltdauer 100 %
 Factor de marcha 100 %
 Fattore di potenza 100 %



Supply circuit	Alimentation	Stromversorgung	Alimentación	Alimentazione	
Rated voltage supply Un	Tensions nominales d'alimentation Un	Nennspannung	Tensiones nominales de alimentación Un	Tensioni nominali di alimentazione Un	~ 208...480 V
Voltage supply range	Plage d'utilisation	Benutzungsbereich	Rango de utilización	Campo di utilizzazione	~ 183...528 V
Inputs and measuring circuit	Entrées et circuit de mesure	Eingänge und Messkreis	Entradas y circuito de medida	Ingressi e circuito di misurazione	
Measuring range	Gamme de mesure	Messbereich	Rangos de medida	Gamme di misurazione	~ 183...528 V
Measured signals frequency	Fréquence du signal à mesurer	Frequenz des zu messenden Signals	Frecuencia de la señal a medir	Frequenza del segnale da misurare	50...60 Hz
Adjustable hysteresis or fixed hysteresis (of the threshold setting)	Hystérésis réglable ou hystérésis fixe (du seuil affiché)	Einstellbare Hysteresis oder feste Hysteresis (des angezeigten Grenzwerts)	Histéresis ajustable o histéresis fija (del umbral visualizado)	Isteresi regolabile o isteresi fissa (della soglia indicata)	2 % fixed.
Timing circuit	Temporisations	Verzögerungen	Temporización	Temporizzazioni	
Threshold overshoot time delay Tt	Temporisation au franchissement du seuil Tt	Timeout beim Über- bzw. Unterschreiten des Schwellwerts Tt	Temporización Tt sobre o bajo carga	Temporizzazione Tt sopra o sotto carico	0,1...10 s 0,1...10 s
Service conditions	Conditions de fonctionnement	Betriebsbedingungen	Condiciones de funcionamiento	Condizioni di funzionamento	
Operating temperature	Température de fonctionnement	Betriebstemperatur	Temperatura de funcionamiento	Temperatura di funzionamento	°C - 20...+ 50 °F - 4...+ 122
Storage temperature	Température de stockage	Lagerungs-temperatur	Temperatura de almacenamiento	Temperatura d'immagazzinamento	°C - 40...+ 70 °F - 40...+ 158
Relative Humidity (non-condensing)	Humidité relative (sans condensation)	Relative Luftfeuchtigkeit (ohne Kondensation)	Humedad relativa (no condensante)	Umidità relativa (senza condensa)	max. 95 %
Pollution Degree Cat III/3	Degré de pollution Cat III/3	Verschmutzungs-grad Kat III/3	Grado de contaminación Cat III/3	Grado d'inquinamento Cat III/3	IEC60664-1/60255-5
Degree of Protection - Terminals : - Housing :	Degré de protection - Bornier : - Boîtier :	Schutzart - Klemme : - Gehäuse :	Grado de protección - Termina : - Caja :	Grado di protezione - Morsetiera : - Involucro :	IP20 IP30

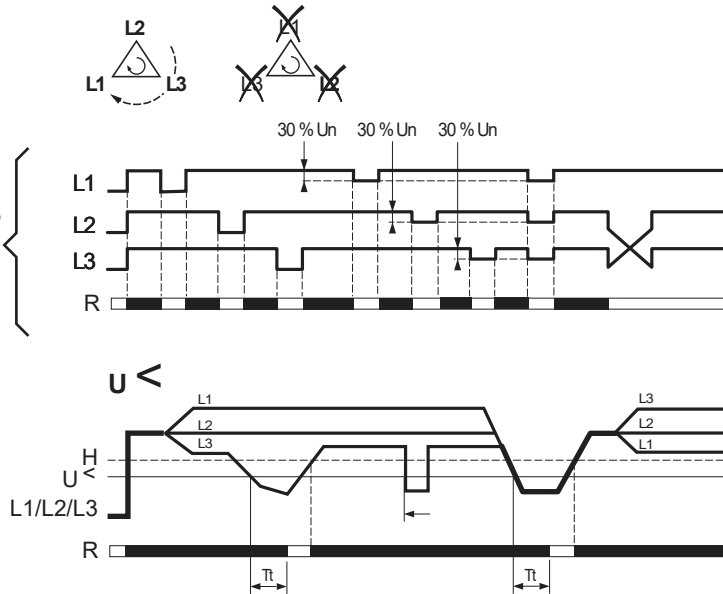
RM17 T●00



(1) 1 A fuse. UL...Class CC ; IEC...gG
 Fusible 1 A. UL...Class CC ; IEC...gG
 Sicherung 1 A. UL...Klasse CC ; IEC...gG
 Fusibile 1 A. UL...Classe CC ; IEC...gG
 Fusibile 1 A. Omologato UL...Classe CC ; IEC...gG

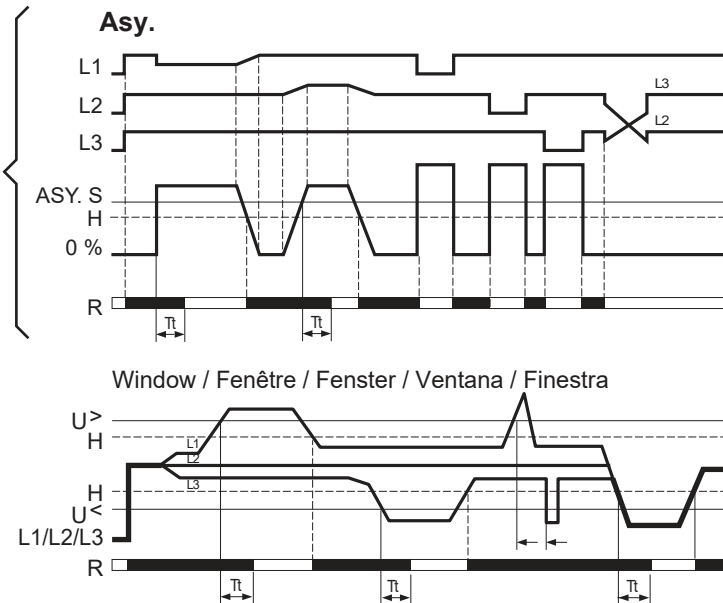
RM17 TU00

RM17 TT00



RM17 TE00

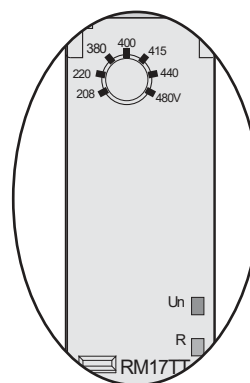
RM17 TA00



Tt: time delay on opening, after threshold overshoot (adjustable on front panel)
 Tt: temporisation à l'ouverture après franchissement du seuil (réglable en façade)
 Tt: Verzögerung beim Öffnen nach Überschreitung des Grenzwerts (an Frontseite einstellbar)
 Tt: temporización en la apertura luego del paso de umbral (ajustable en fachada)
 Tt: temporizzazione all'apertura dopo il superamento della soglia (regolabile sul pannello anteriore).

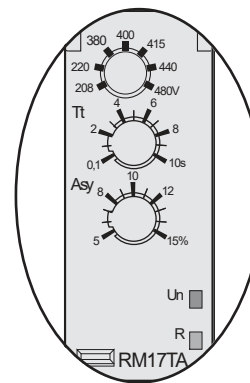
RM17 TT00 / TU00 / TA00 / TE00

Un ☒ R ☒	OFF			R	12 14 11
☀ ☒	ON	☹ L2 L3 L1	☹ ☒		12 14 11
☀ ☀	ON	☺ L1 L3 L2			12 14 11



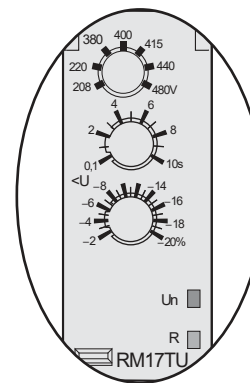
RM17 TA00 / TE00

Un ☒ R ☒	OFF			R	12 14 11
☀ ☀	ON	☺ L1 L3 L2			12 14 11
☀ ☀	ON	☹ Asy. > ASY.S	Tt ⏳ (1)		12 14 11
☀ ☒	ON	☹ Asy. > ASY.S	Tt ⏳ (2)		12 14 11



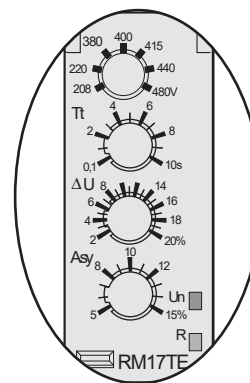
RM17 TU00

Un ☒ R ☒	OFF			R	12 14 11
☀ ☀	ON	☺ L1 L3 L2			12 14 11
☀ ☀	ON	☹ $U < U^<$	Tt ⏳ (1)		12 14 11
☀ ☒	ON	☹ $U < U^<$	Tt ⏳ (2)		12 14 11



RM17 TE00

Un ☒ R ☒	OFF			R	12 14 11
☀ ☀	ON	☺ L1 L3 L2			12 14 11
☀ ☀	ON	☹ $\frac{U > U^>}{U < U^<}$	Tt ⏳ (1)		12 14 11
☀ ☒	ON	☹ $\frac{U > U^>}{U < U^<}$	Tt ⏳ (2)		12 14 11
☀ ☀	ON	☺ L1 L3 L2 / Asy. < ASY.S / $U^< < U < U^>$			12 14 11



(1) Time delay in progress / Temporisation en cours / Zeit läuft / Temporización en curso / Temporizzazione in corso

(2) End of the preset time delay (adjustable on front panel) / Fin de la consigne de temporisation (réglable en façade) / Ende des Sollwerts der Verzögerung (an Frontseite einstellbar) / Fin de la consigna de temporización (ajustable en fachada) / Fine dell'istruzione di temporizzazione (regolabile sul pannello anteriore)