

Руководство по быстрой начальной установке

Преобразователь давления с
керамической измерительной ячейкой

VEGABAR 82

4 ... 20 mA/HART

с квалификацией SIL



Document ID: 46308



VEGA

Содержание

1	В целях безопасности	
1.1	Требования к персоналу	3
1.2	Надлежащее применение	3
1.3	Предупреждение о неправильном применении	3
1.4	Общие указания по безопасности	3
1.5	Соответствие требованиям норм ЕС	3
1.6	Квалификация SIL по IEC 61508	4
1.7	Допустимое давление процесса	4
2	Описание изделия	
2.1	Структура	5
3	Монтаж	
3.1	Основные указания по применению устройства	7
3.2	Вентиляция и выравнивание давления	7
4	Подключение к источнику питания	
4.1	Подключение	9
4.2	Однокамерный корпус	10
4.3	Двухкамерный корпус	11
5	Начальная установка с помощью модуля индикации и настройки	
5.1	Установка модуля индикации и настройки	12
5.2	Параметрирование	13
6	Приложение	
6.1	Технические данные	16



Информация:

Данное краткое руководство позволяет выполнить быструю начальную установку устройства.

Дополнительную информацию см. в соответствующем полном Руководстве по эксплуатации, а также, для устройств с квалификацией SIL, в руководстве Safety Manual. Эта документация имеется на поставляемом с прибором DVD, ее также можно загрузить с сайта "www.vega.com".

Руководство по эксплуатации VEGABAR 82 - 4 ... 20 mA/HART с квалификацией SIL: Документ-ID 45030

Safety Manual VEGABAR серии 80 - 2-провод. 4 ... 20 mA/HART с квалификацией SIL: Документ-ID 48369

Версия Руководства по быстрой начальной установке: 2014-06-17

1 В целях безопасности

1.1 Требования к персоналу

Данное руководство предназначено только для обученного и допущенного к работе с прибором персонала.

При работе с устройством требуется всегда иметь необходимые средства индивидуальной защиты.

1.2 Надлежащее применение

Преобразователь давления VEGABAR 82 предназначен для измерения давления и гидростатического измерения уровня.

Область применения см. в гл. "Описание".

Эксплуатационная безопасность устройства обеспечивается только при надлежащем применении в соответствии с данными, приведенными в руководстве по эксплуатации и дополнительных инструкциях.

1.3 Предупреждение о неправильном применении

Не соответствующее назначению применение прибора является потенциальным источником опасности и может привести, например, к переполнению емкости или повреждению компонентов установки из-за неправильного монтажа или настройки.

1.4 Общие указания по безопасности

Устройство соответствует современным техническим требованиям и нормам безопасности. При эксплуатации необходимо соблюдать изложенные в данном руководстве рекомендации по безопасности, установленные требования к монтажу и действующие нормы техники безопасности.

Устройство разрешается эксплуатировать только в исправном и технически безопасном состоянии. Ответственность за безаварийную эксплуатацию лежит на лице, эксплуатирующем устройство.

Лицо, эксплуатирующее устройство, также несет ответственность за соответствие техники безопасности действующим и вновь устанавливаемым нормам в течение всего срока эксплуатации.

1.5 Соответствие требованиям норм ЕС

Устройство выполняет требования соответствующих директив Европейского союза, что подтверждено испытаниями и нанесением знака CE.

Декларацию соответствия можно загрузить с нашей домашней страницы.

1.6 Квалификация SIL по IEC 61508

Уровень полноты безопасности (SIL) электронной системы служит для оценки надежности интегрированных функций безопасности.

Для точной спецификации требований безопасности, в соответствии с IEC 61508, различаются несколько уровней SIL. Подробную информацию см. в гл. "*Функциональная безопасность (SIL)*"

Устройство соответствует требованиям IEC 61508: 2010 (Edition 2). В одноканальной эксплуатации оно квалифицировано до SIL2. В многоканальной архитектуре с HFT 1 устройство может применяться однородно избыточно до SIL3.

1.7 Допустимое давление процесса

Допустимое давление процесса указано на типовом шильдике прибора в строке "prozess pressure", см. гл. "*Комплектность*". Для обеспечения безопасности, указанный на шильдике диапазон давления процесса не должен превышать, также и в том случае, если по спецификации заказа прибор оснащен ячейкой с более высоким измерительным диапазоном, чем допустимый диапазон давления присоединения к процессу.

2 Описание изделия

2.1 Структура

Типовой шильдик

Типовой шильдик содержит важные данные для идентификации и применения прибора:

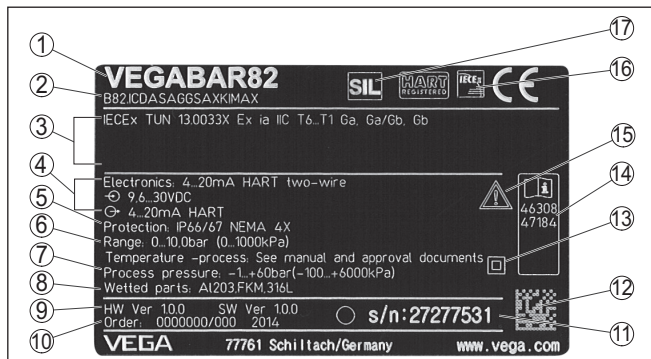


Рис. 1: Данные на типовом шильдике (пример)

- 1 Тип устройства
- 2 Код изделия
- 3 Поле для сертификационных данных
- 4 Питание и сигнальный выход электроники
- 5 Степень защиты
- 6 Диапазон измерения
- 7 Допустимое давление процесса
- 8 Материал контактирующих деталей
- 9 Версия аппаратного и программного обеспечения
- 10 Номер заказа
- 11 Серийный номер устройства
- 12 Матричный штрихкод для приложения для смартфона
- 13 Символ класса защиты прибора
- 14 Идент. номера документации
- 15 Указание по соблюдению документации устройства
- 16 Директива
- 17 Маркировка SIL

Поиск устройства по серийному номеру

Типовой шильдик содержит серийный номер прибора. По серийному номеру на нашей домашней странице можно найти следующие данные для прибора:

- Код изделия (HTML)
- Дата отгрузки с завода (HTML)
- Особенности устройства в соответствии с заказом (HTML)
- Руководство по эксплуатации, Руководство по быстрой начальной установке и Safety Manual в версии на момент поставки (PDF)
- Сертификат проверки (PDF) - опция

Данные можно получить на www.vega.com, "VEGA Tools" через "Gerätesuche", введя серийный номер устройства.

Также можно найти эти данные через смартфон:

- Через "VEGA Tools" из "Apple App Store" или "Google Play Store" загрузить приложение для смартфона
- Сканировать матричный код с шильдика устройства или
- Вручную ввести серийный номер в приложение

3 Монтаж

3.1 Основные указания по применению устройства

Защита от влажности

Для защиты устройства от проникновения влаги использовать следующие меры:

- Использовать рекомендуемый кабель (см. гл. "Подключение к источнику питания")
- Надежно затянуть кабельный ввод
- При горизонтальном монтаже корпус следует повернуть, так чтобы кабельный ввод смотрел вниз
- Соединительный кабель от кабельного ввода направить вниз

Это необходимо, прежде всего, в следующих случаях монтажа:

- Монтаж на открытом воздухе
- Помещения с повышенной влажностью (например, где производится очистка)
- Емкости с охлаждением или подогревом

3.2 Вентиляция и выравнивание давления

Устройства в исполнениях не-Ex, Ex ia и Exd ia

Фильтрующий элемент встроен в корпус электроники и имеет следующие функции:

- Вентиляция корпуса электроники
 - Компенсация атмосферного давления (при диапазонах измерения относительного давления)
- При горизонтальном монтаже для лучшей защиты фильтрующего элемента от отложения осадка, поверните корпус, так чтобы фильтрующий элемент после монтажа прибора смотрел вниз.

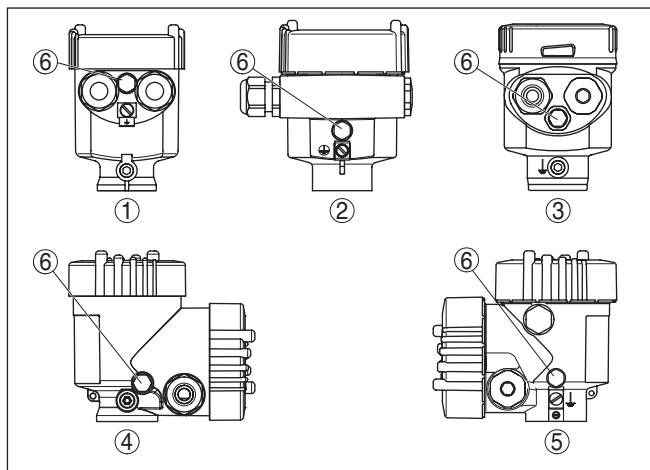


Рис. 2: Положение фильтрующего элемента у исполнений не-Ex, Ex ia и Exd ia

- 1 Однокамерный корпус - пластик, нержавеющая сталь (точное литье)
- 2 Однокамерный корпус - алюминий
- 3 Однокамерный корпус - нержавеющая сталь (электрополированный)
- 4 Двухкамерный корпус - пластик
- 5 Двухкамерный корпус - алюминий
- 6 Фильтрующий элемент

У следующих устройств вместо фильтрующего элемента установлена заглушка:

- Устройства в исполнении со степенью защиты IP 66/IP 68 (1 bar) - вентиляция через капилляр в постоянно соединенном кабеле
- Устройства на абсолютное давление

4 Подключение к источнику питания

4.1 Подключение

Техника подключения

Подключение питания и выхода сигнала осуществляется через подпружиненные контакты в корпусе.

Подключение к модулю индикации и настройки и интерфейсному адаптеру осуществляется через контактные штырьки в корпусе.



Информация:

Клеммный блок является съемным и может быть удален с электроники. Для этого нужно маленькой отверткой поддеть и вытащить клеммный блок. При установке клеммного блока назад должен быть слышен звук защелкивания.

Порядок подключения

Выполнить следующее:

1. Отвинтить крышку корпуса.
2. Снять модуль индикации и настройки, если он установлен, повернув его слегка влево.
3. Ослабить гайку кабельного ввода.
4. Удалить приibl. 10 см обкладки кабеля, концы проводов зачистить приibl. на 1 см.
5. Вставить кабель в датчик через кабельный ввод.



Рис. 3: Шаги подключения 5 и 6 - однокамерный корпус



Рис. 4: Шаги подключения 5 и 6 - двухкамерный корпус

6. Концы проводов вставить в контакты в соответствии со схемой подключения.



Информация:

Жесткие провода и гибкие провода с гильзами на концах вставляются прямо в отверстия контактов. В случае гибких проводов без конечных гильз, чтобы открыть отверстие контакта, нужно слегка нажать на вершину контакта маленькой отверткой, после удаления отвертки контакты снова закроются.

Макс. сечение проводов см. "Технические данные / Электромеханические данные".

7. Слегка потянув за провода, проверить надежность их закрепления в контактах
8. Экран подключить к внутренней клемме заземления, а внешнюю клемму заземления соединить с выравниванием потенциалов.
9. Туго затянуть гайку кабельного ввода. Уплотнительное кольцо должно полностью облегать кабель.
10. Снова установить модуль индикации и настройки, если он имеется.
11. Завинтить крышку корпуса.

Электрическое подключение выполнено.

4.2 Однокамерный корпус



Рисунок ниже действителен для исполнения без взрывозащиты, исполнения с искробезопасной цепью (Ex ia) и исполнения со взрывонепроницаемой оболочкой (Ex d).

Отсек электроники и подключения

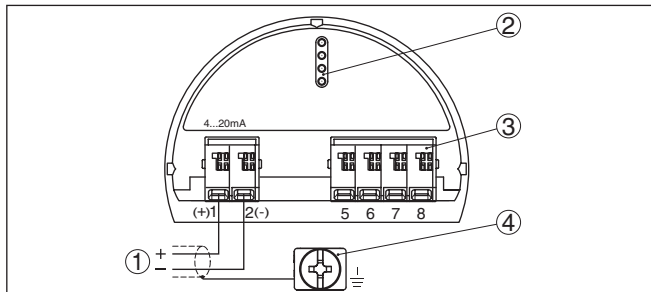


Рис. 5: Отсек электроники и подключения (однокамерный корпус)

- 1 Питание/Выход сигнала
- 2 Для модуля индикации и настройки или интерфейсного адаптера
- 3 Для выносного устройства индикации и настройки или ведомого (Slave) датчика
- 4 Клемма заземления для подключения экрана кабеля

4.3 Двухкамерный корпус



Рисунки ниже действительны для исполнения без взрывозащиты, а также для исполнения Ex ia.

Отсек подключения

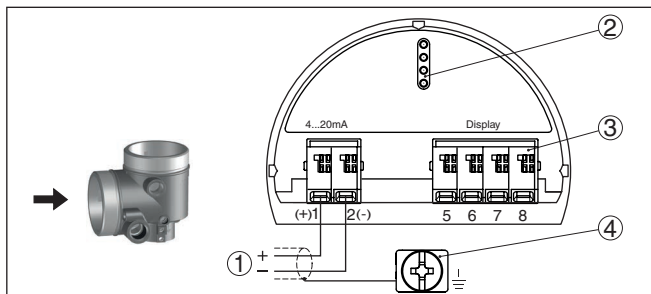


Рис. 6: Отсек подключения (двухкамерный корпус)

- 1 Питание, выход сигнала
- 2 Для модуля индикации и настройки или интерфейсного адаптера
- 3 Для выносного блока индикации и настройки
- 4 Клемма заземления для подключения экрана кабеля



Информация:

Параллельная работа выносного блока индикации и настройки и установленного в отсеке подключения модуля индикации и настройки не поддерживается.

5 Начальная установка с помощью модуля индикации и настройки

5.1 Установка модуля индикации и настройки

Модуль индикации и настройки может быть установлен в датчике и снят с него в любое время. Модуль можно установить в одной из четырех позиций со сдвигом на 90°. Для этого не требуется отключать питание.

Выполнить следующее:

1. Отвинтить крышку корпуса.
2. Модуль индикации и настройки установить на электронике в желаемом положении и повернуть направо до щелчка.
3. Туго завинтить крышку корпуса со смотровым окошком.

Для демонтажа выполнить описанные выше действия в обратном порядке.

Питание модуля индикации и настройки осуществляется от датчика.



Рис. 7: Установка модуля индикации и настройки в отсеке электроники однокамерного корпуса

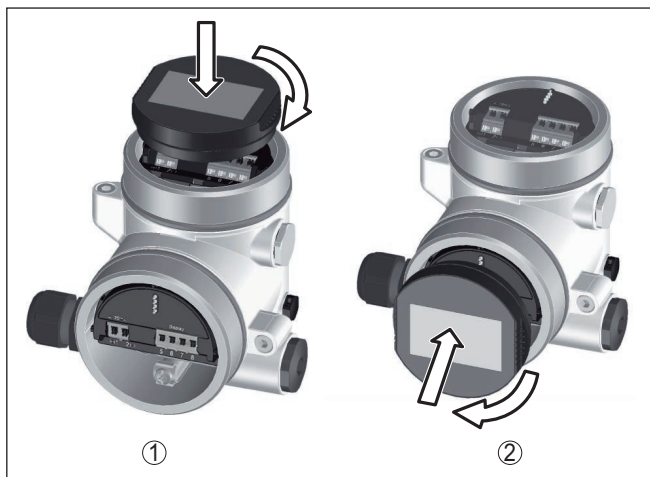


Рис. 8: Установка модуля индикации и настройки в двухкамерном корпусе
 1 В отсеке электроники
 2 В отсеке подключения (невозможно для исполнений Ex d ia)



Примечание:

При использовании установленного в устройстве модуля индикации и настройки для местной индикации требуется более высокая крышка корпуса с прозрачным окошком.

5.2 Параметрирование

Порядок настройки **SIL**

Изменение параметров устройств с квалификацией SIL всегда должно выполняться в следующем порядке:

- Деблокировать настройку
- Изменение параметров
- Блокировку настройку и верифицировать измененные параметры

Этим гарантируется, что все измененные параметры были изменены осознанно.

Деблокировать настройку

Устройство поставляется в заблокированном состоянии.

Для защиты от случайного или несанкционированного изменения, устройство в нормальном рабочем состоянии заблокировано для любого изменения параметров.

Для каждого изменения параметров необходимо ввести PIN данного устройства. В состоянии при поставке PIN всегда "0000".



Изменение параметров

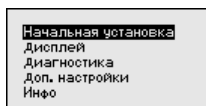
См. описание соответствующего параметра.

Блокировать настройку и верифицировать измененные параметры

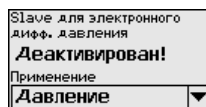
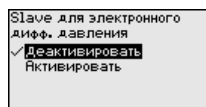
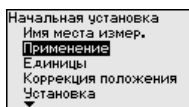
См. описание параметра "Начальная установка - Блокировать настройку".

Изменение параметров для начальной установки

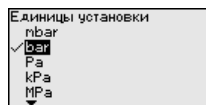
1. Через модуль индикации и настройки войти в меню "Начальная установка".



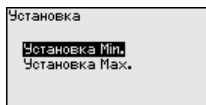
2. В этом пункте меню активируйте/деактивируйте ведомый датчик (Slave) для электронного дифференциального давления и выберите применение, например уровень.



3. В меню "Единицы" выберите единицы установки устройства, например "bar".



4. Выполните установку, например, в зависимости от выбранного применения, в меню "Установка Min." и "Установка Max.".

**Пример параметрирования**

VEGABAR 82 всегда измеряет давление, независимо от параметра процесса, выбранного в меню "Применение". Чтобы выбранный параметр процесса выдавался правильно, нужно задать соответствующие значения для 0 % и 100 % выходного сигнала (выполнить установку).

При применении "Уровень" для установки задается гидростатическое давление, например, при полной и пустой емкости. См. следующий пример:

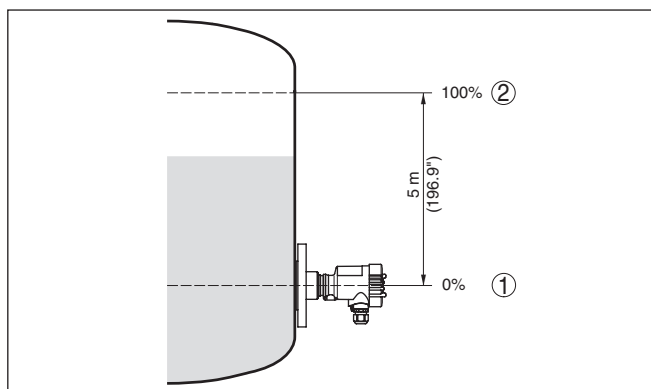


Рис. 9: Пример параметрирования: Установка Min./Max. для измерения уровня

- 1 Уровню Min. = 0 % соответствует 0,0 mbar
- 2 Уровню Max. = 100 % соответствует 490,5 mbar

Если эти значения неизвестны, то установку можно выполнить, например, с уровнями 10 % и 90 %. Исходя из этих данных, затем рассчитывается собственно высота уровня.

Для установки Min./Max. фактический уровень не имеет значения: такая настройка всегда осуществляется без изменения уровня и может проводиться еще до монтажа прибора на месте измерения.

Следующие шаги

1. В меню "Демпфирование" задайте желаемое демпфирование выходного сигнала.
2. В меню "Токовый выход" выберите характеристику выхода.

Начальная установка Блокировать настройку

Для обнаружения ошибок параметрирования, релевантные для безопасности параметры перед сохранением в устройстве должны быть верифицированы.

1. Ввести PIN

PIN в состоянии при поставке: "0000".

2. Сравнение строк символов

Затем нужно выполнить сравнение строк символов, что служит для проверки представления символов.

3. Подтверждение серийного номера

Потом нужно подтвердить, что серийный номер устройства был принят правильно, это служит для проверки коммуникации устройства.

4. Верифицировать параметры

Подтвердите один за другим измененные параметры.

Если предписанная процедура параметрирования выполнена полностью и правильно, устройство заблокировано и находится в состоянии готовности к работе.

6 Приложение

6.1 Технические данные

Электромеханические данные - исполнение IP 66/IP 67 и IP 66/IP 68; 0,2 bar

Кабельный ввод

- M20 x 1,5 1 x кабельный ввод M20 x 1,5 (кабель \varnothing 6 ... 12 мм),
1 x заглушка M20 x 1,5
- ½ NPT 1 x заглушка NPT, 1 x колпачок (красный) ½ NPT

Сечение провода (пружинные клеммы)

- Сплошной провод, жила 0,2 ... 2,5 мм² (AWG 24 ... 14)
- Жила с гильзой 0,2 ... 1,5 мм² (AWG 24 ... 16)

Питание

Рабочее напряжение U_B

- Устройство не-Ex 9,6 ... 35 V DC
- Устройство Ex d 9,6 ... 35 V DC
- Устройство Ex ia 9,6 ... 30 V DC
- Устройство Ex d ia 15 ... 35 V DC
- Устройство Ex d ia с разрешением
на применение на судах 15 ... 35 V DC

Рабочее напряжение U_B - с подсветкой модуля индикации и настройки

- Устройство не-Ex 16 ... 35 V DC
- Устройство Ex d 16 ... 35 V DC
- Устройство Ex ia 16 ... 30 V DC
- Устройство Ex d ia 20 ... 35 V DC

Защита от включения с неправильной полярностью Встроенная

Допустимая остаточная пульсация (устройство без взрывозащиты или Ex ia)

- для U_N 12 V DC ($9,6 V < U_B < 14 V$) $\leq 0,7 V_{\text{eff}}$ (16 ... 400 Hz)
- для U_N 24 V DC ($18 V < U_B < 35 V$) $\leq 1,0 V_{\text{eff}}$ (16 ... 400 Hz)

Допустимая остаточная пульсация (устройство Ex d ia)

- для U_N 24 V DC ($18 V < U_B < 35 V$) $\leq 1 V_{\text{eff}}$ (16 ... 400 Hz)

Сопротивление нагрузки

- Расчет $(U_B - U_{\text{min}})/0,022 A$
- Пример: устройство не-Ex при $U_B = 24 V$ DC
(24 V - 9,6 V)/0,022 A = 655 Ω





46308-RU-140729



Дата печати:

VEGA



Вся приведенная здесь информация о комплектности поставки, применении и условиях эксплуатации датчиков и систем обработки сигнала соответствует фактическим данным на момент.

Возможны изменения технических данных

© VEGA Grieshaber KG, Schiltach/Germany 2014



46308-RU-140729

VEGA Grieshaber KG
Am Hohenstein 113
77761 Schiltach
Germany

Phone +49 7836 50-0
Fax +49 7836 50-201
E-mail: info.de@vega.com
www.vega.com