



фигура / figure

215

Присоединение / ends
Форма / form

Фланцевое / flanged
прямой / straight



ZETKAMA



ЗАПОРНЫЙ КЛАПАН



STOP VALVE



Материал <i>material</i>	Давление <i>nominal pressure</i>	Диаметр <i>nominal diameter</i>	Макс.температура <i>max temperature</i>
A серый чугун <i>grey cast iron</i>	A 6 бар C 16 бар	DN 15-300	300°C
C сферический чугун <i>nodular cast iron</i>	C 16 бар D 25 бар	DN 15-200	350°C
E бронза <i>bronze</i>	C 16 бар	DN 15-200	225°C
F сталь <i>cast steel</i>	E 40 бар	DN 15-150	400°C

CE

согласно директиве 97/23/EC
correspond to the pressure equipment directive 97/23/EC

обозначение CE для DN≥32
marking CE for Dn≥32

ХАРАКТЕРИСТИКА / FEATURES

- высокий уровень плотности (класс - A по норме EN - 12266 - 1)
- малая строительная длина
- экологически безопасен
- собран согласно EN - 12266 - 1
- Фланцы согласно EN 1092-2 для материала корпуса A, C, E
- Фланцы согласно EN 1092-1 для материала корпуса F
- строительная длина EN 558-1 ряд 1

- *high tightness (leakproofness class - A acc. EN -12266 - 1)*
- *compact settlement*
- *environment-friendly*
- *tests acc. EN - 12266 - 1*
- *flanges drilled according to EN 1092-2 for body material A, C, E*
- *flanges drilled according to EN 1092-1 for body material F*
- *face-to-face dimension according to EN 558-1 series 1*

ПРИМЕНЕНИЕ / APPLICATION

- установки с горячей и холодной водой
- установки для пара
- промышленность
- теплосети и отопление
- Энергетика

- *hot cold and cooling water plants*
- *steam plants*
- *industrial technologies*
- *heat engineering*
- *power engineering*



фигура / figure

215

Присоединение / ends
Форма / form

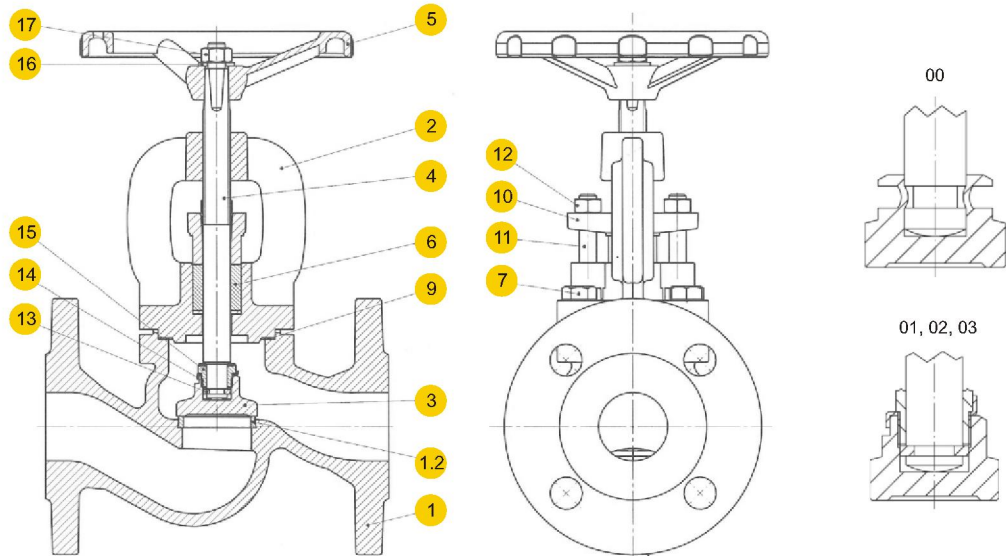
Фланцевое / flanged
прямой / straight



ZETKAMA

МАТЕРИАЛЫ / MATERIALS

КЛАПАН ЗАПОРНЫЙ/ STOP VALVE A, C, E



Фигура / figure	215A				215C			215E
Исполнение / type	00	01;04;71;91	02;05;72;92	03;13	01;04;71;91	02;05;72;92	03;13	03;23;73;93
1 Корпус / body	EN – GJL-250 JL1040				EN – GJS-400 – 18-LT JS1025			CuSn5Zn5Pb5-C CC491K
1.2 Кольцо клапана/ seat ring	X12Cr13 1.4006		CuSn10 – C CC480K		X12Cr13 1.4006	CuSn10 – C CC480K		CuSn5Zn5Pb5-C CC491K
2 Крышка/ bonnet	EN-GJL-250 JL 1040				EN – GJS-400 – 18-LT JS1025			CuSn5Zn5Pb5-C CC491K
3 Клапан / disc	X20Cr13 1.4021		CuSn10 – C CC480K		X20Cr13 1.4021	CuSn10 – C CC480K		CuSn5Zn5Pb5-C CC491K
4 Шток/ stem	X20Cr13 1.4021	CuZn40Mn1,5	CuSn10 – C CC480K		X20Cr13 1.4021	CuZn40Mn1,5	CuSn10 – C CC480K	CuZn35Ni
5 Штурвал/ hand-wheel	EN-GJS500-7 JS1050							
6 Уплотнение/ gland packing	Графит/ graphite							
7 Болт 6kt./ hexagon bolt	8.8				A2-70	8.8		A2-70
9 Прокладка/ gasket	Графит+ NiCr/ graphite+ NiCr							
10 Сальник/ gland	EN – GJL250 JL1040				EN – GJS400 – 18-LT JS1025			CuSn5Zn5Pb5-C CC491K
11 Болт / T-bolt	5.8 + оцинк/ 5.8 + zinc galvanized							A2-70
12 Гайка / nut	8 + оцинк/ 8 + zinc galvanized							A2-70
13 Кольцо / ring	-----	X20Cr13 1.4021	CuSn10 – C CC480K		X20Cr13 1.4021	CuSn10 – C CC480K		CuSn5Zn5Pb5-C CC491K
14 Прокладка / washer	-----	X6CrNiTi18-10 1.4541	CuSn6		X6CrNiTi18-10 1.4541	CuSn6		CuSn6
15 Гайка / screw	-----	X20Cr13 1.4021	CuSn10 – C CC480K		X20Cr13 1.4021	CuSn10 – C CC480K		CuSn5Zn5Pb5-C CC491K
16 Прокладка / washer	Оцинкованная сталь / carbon steel + zinc galvanized							X5CrNi18-10 1.4301
17 Гайка / nut	8 + оцинк / 8 + zinc galvanized							A2-70
Макс. Температура / max. Temperature	300°C	300°C	225°C		350°C	225°C	225°C	200°C



фигура / figure

215

Присоединение / ends
Форма / form

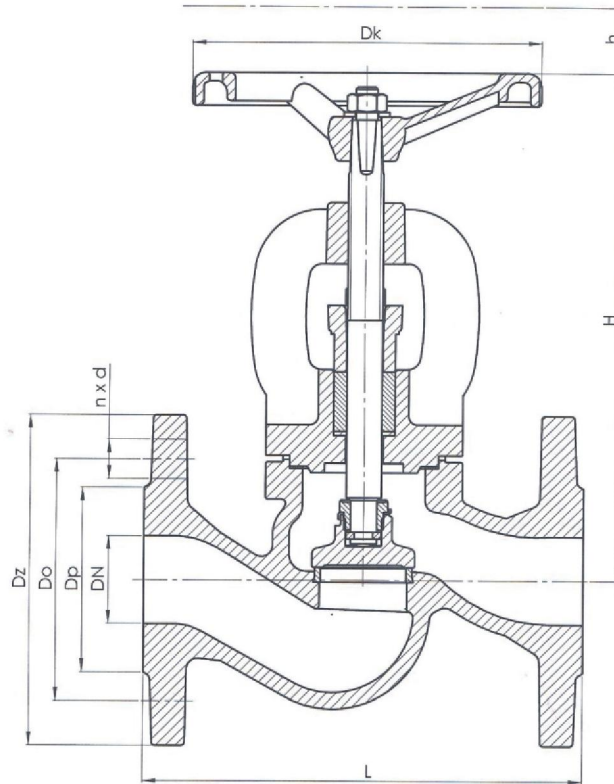
Фланцевое / flanged
прямой / straight



ZETKAMA

РАЗМЕРЫ / DIMENSIONS

КЛАПАН ЗАПОРНЫЙ / STOP VALVE A, C, E



DN	PN 6				PN 16				PN 25				PN 6, 16, 25					
	Dz	Dp	Do	n x d	Dz	Dp	Do	n x d	Dz	Dp	Do	n x d	Dk	h	L	H		Kv
Мм																	Kr	M3/ч
15	80	38	55	4x11	95	46	65	4x14	95	46	65	4x14	100	5	130	167	3,3	5,9
20	90	48	65	4x11	105	56	75	4x14	105	56	75	4x14	100	5,5	150	167	3,9	7,4
25	100	58	75	4x11	115	65	85	4x14	115	65	85	4x14	120	7	160	175	5,0	13,0
32	120	69	90	4x14	140	76	100	4x19	140	76	100	4x19	120	14	180	186	6,6	18,0
40	130	78	100	4x14	150	84	110	4x19	150	84	110	4x19	160	20	200	235	8,4	30,0
50	140	88	110	4x14	165	99	125	4x19	165	99	125	4x19	160	25	230	248	12,0	41,0
65	160	108	130	4x14	185	118	145	4x19	185	118	145	8x19	180	35	290	260	17,3	79,0
80	190	124	150	4x19	200	132	160	8x19	200	132	160	8x19	200	41	310	291	22,7	115
100	210	144	170	4x19	220	156	180	8x19	235	156	190	8x23	250	31	350	338	35,8	181
125	240	174	200	8x19	250	184	210	8x19	270	184	220	8x28	250	48	400	384	52,8	225
150	265	199	225	8x19	285	211	240	8x23	300	211	250	8x28	320	54	480	429	74,2	364
200	320	254	280	8x19	340	266	295	12x23	360	274	310	12x28	360	77	600	529	126	690
250	-	-	-	-	405	319	355	12x28	-	-	-	-	360	120	730	638	200	1010
300	-	-	-	-	460	370	410	12x28	-	-	-	-	500	120	850	710	315	1460



фигура / figure

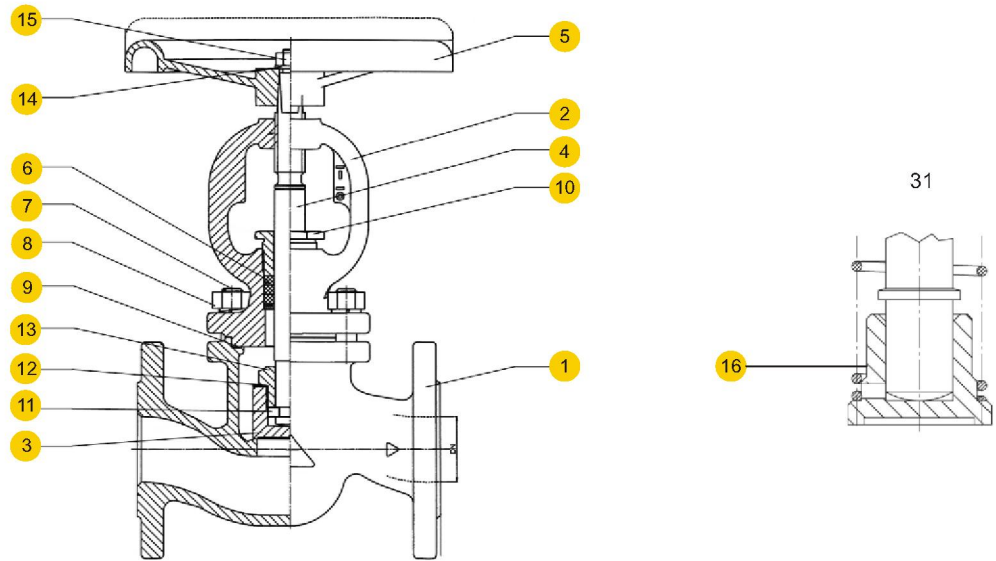
215

Присоединение / ends
Форма / form

Фланцевое / flanged
прямой / straight

МАТЕРИАЛЫ / MATERIALS

КЛАПАН ЗАПОРНЫЙ/ STOP VALVE F



Фигура / figure		215F	
Исполнение / type		01	31
1	Корпус/ body	GP240GH+N 1.0619	
1.2	Кольцо клапана/ seat ring	X20Cr13 1.4006	
2	Крышка/ bonnet	GP240GH+N 1.0619	
3	Клапан/ disc	X20Cr13 1.4021	
4	Шток/ stem	X20Cr13 1.4021	
5	Штурвал/ hand-wheel	EN-GJS-400-18-LT JS 1025	
6	Уплотнение/ gland packing	Графит/ all- graphite	
7	Болт/ stud bolt	42CrMo5 1.7233	
8	Гайка/ nut	C35 1.1181	
9	Прокладка/ gasket	Графит+ NiCr/ graphite+ NiCr	
10	Сальник/ gland	11SMnPb30 1.0718	
11	Кольцо/ ring	X20Cr13 1.4021	-----
12	Прокладка/ washer	X6CrNiTi18-10 1.4541	-----
13	Гайка/ screw	X20Cr13 1.4021	-----
14	Прокладка/ washer	Оцинкованная сталь/ carbon steel + zinc galvanised	
15	Гайка/ nut	Оцинкованная сталь/ carbon steel + zinc galvanised	
16	Пружина/ spring	-----	X17CrNi16-2 1.4057
Макс. Температура/ max. temperature		400°C	



фигура / figure

215

Присоединение / ends
Форма / form

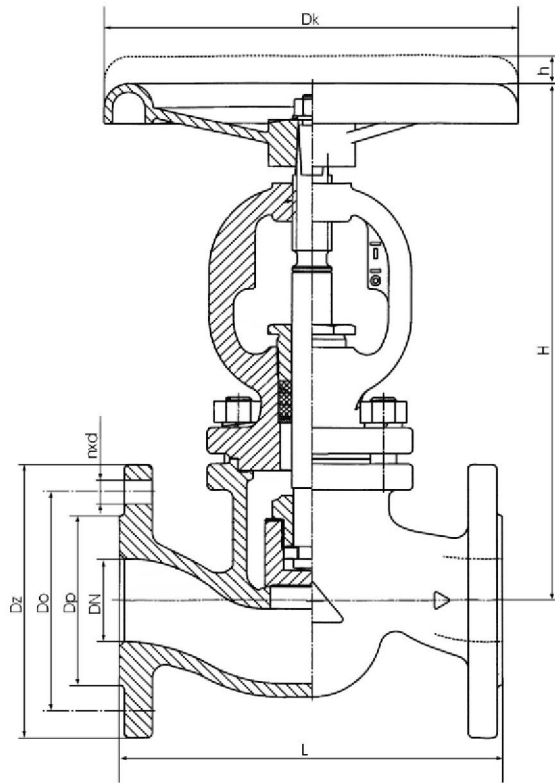
Фланцевое / flanged
прямой / straight



ZETKAMA

РАЗМЕРЫ / DIMENSIONS

КЛАПАН ЗАПОРНЫЙ / STOP VALVE F



DN	PN 40						
	Dz	Dp	Do	n x d	h	H	Dk
ММ							
15	95	46	65	4×14	6	202	120
20	105	56	75	4×14	6	202	120
25	115	65	85	4×14	6	202	120
32	140	76	100	4×19	10	238	160
40	150	84	110	4×19	10	238	160
50	165	99	125	4×19	16,5	316	250
65	185	118	145	8×19	16,5	316	250
80	200	132	160	8×19	25	382	250
100	235	156	190	8×23	25	382	250
125	270	184	220	8×28	40	531	320
150	300	211	250	8×28	40	531	320
200	375	284	320	12×31	50	521	360



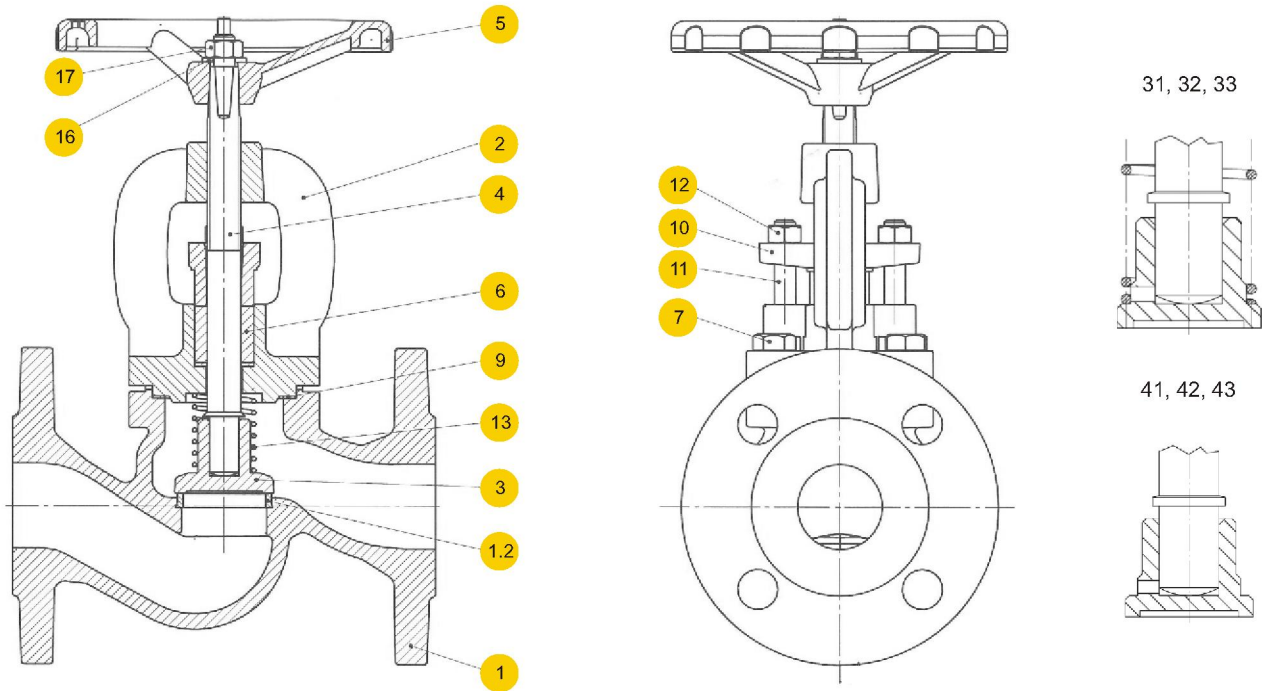
фигура / figure

215

Присоединение / ends
Форма / form

Фланцевое / flanged
прямой / straight

МАТЕРИАЛЫ / MATERIALS КЛАПАН ЗАПОРНЫЙ ОБРАТНЫЙ / **SCREW-DOWN STOP AND CHECK VALVE A, C, E**



Фигура/ figure	215A			215C			215E
Исполнение/ type	31;41*	32;42*	33;43*	31;41*	32;42*	33;43*	33;43*;53;63*
1 Корпус/ body	EN-GJL250 JL1040			EN – GJS400 – 18-LT JS1025			CuSn5Zn5Pb5-C CC491K
1.2 Кольцо клапана/ seat ring	X12Cr13 1.4006	CuSn10 – C CC480K		X12Cr13 1.4006	CuSn10 – C CC480K		CuSn5Zn5Pb5-C CC491K
2 Крышка/ bonnet	EN-GJL250 JL1040			EN – GJS400 – 18-LT JS1025			CuSn5Zn5Pb5-C CC491K
3 Клапан/ disc	X20Cr13 1.4021	CuSn10 – C CC480K		X20Cr13 1.4021	CuSn10 – C CC480K		CuSn5Zn5Pb5-C CC491K
4 Шток/ stem	X20Cr13 1.4021	CuZn40Mn1, 5	CuSn10 – C	X20Cr13 1.4021	CuZn40Mn1, 5	CuSn10 – C	CuZn35Ni
5 Штурвал/ hand-wheel	EN-GJS500-7 JS1050						
6 Уплотнение/ gland packing	Графит/ all- graphite						
7 Болт 6kt./ hexagon bolt	8.8			A2-70	8,8		A2-70
9 Прокладка/ gasket	Графит+ NiCr/ graphite+ NiCr						
10 Сальник/ gland	EN – GJL250 JL1040			EN – GJS400 – 18-LT JS1025			CuSn5Zn5Pb5-C CC491K
11 Болт/ T-bolt	5.8 + оцинк/ 5.8 + zinc galvanized						A2-70
12 Гайка/ nut	8 + оцинк/ 8 + zinc galvanized						A2-70
13 Пружина/ spring	X17CrNi16- 2	X17CrNi16-2 1.4057	X17CrNi16- 2	X17CrNi16-2 1.4057	CuSn6		
14 Прокладка/ washer	Оцинкованная сталь/ carbon steel + zinc galvanized						X5CrNi18-10 1.4301
15 Гайка/ nut	8 + оцинк/ 8 zinc galvanized						A2-70
Макс. Температура/ max. temperature	350°C	225°C	225°C	350°C	225°C	225°C	200°C

*Без пружины / without spring



фигура / figure

215

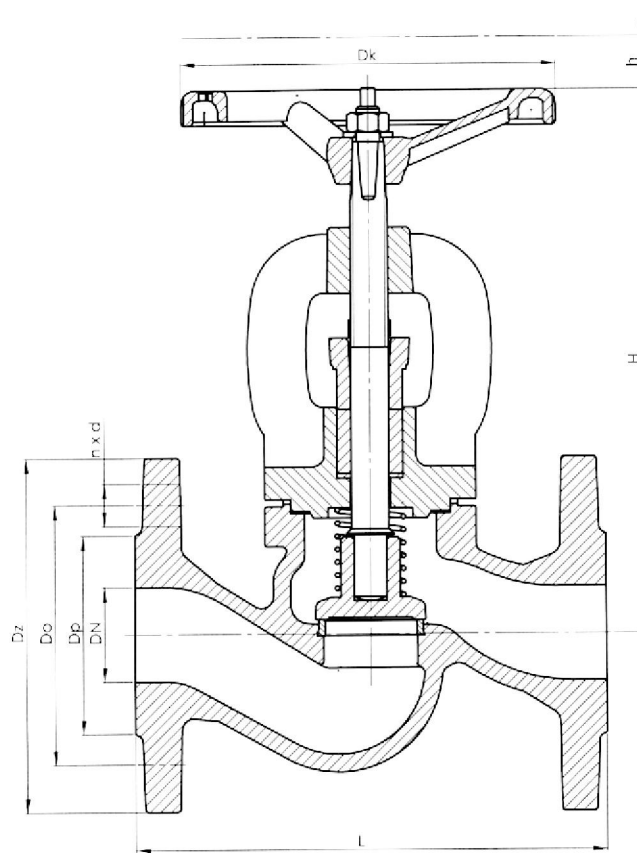
Присоединение / ends
Форма / form

Фланцевое / flanged
прямой / straight



ZETKAMA

РАЗМЕРЫ / DIMENSIONS КЛАПАН ЗАПОРНЫЙ ОБРАТНЫЙ/ SCREW-DOWN STOP AND CHECK VALVE A, C, E



DN	PN 6				PN 16				PN 25				PN 6,16,25					
	Dz	Dp	Do	n x d	Dz	Dp	Do	n x d	Dz	Dp	Do	n x d	Dk	h	L	H		
Mm																Kr	m ³ /h	
15	80	38	55	4×11	95	46	65	4 x 14	95	46	65	4 x 14	100	5	130	167	3,3	5,9
20	90	48	65	4×11	105	56	75	4 x 14	105	56	75	4 x 14	100	5,5	150	167	3,9	7,4
25	100	58	75	4×11	115	65	85	4 x 14	115	65	85	4 x 14	120	7	160	175	5	13
32	120	69	90	4 x 14	140	76	100	4 x 19	140	76	100	4 x 19	120	14	180	186	6,6	18
40	130	78	100	4 x 14	150	84	110	4 x 19	150	84	110	4 x 19	160	20	200	235	8,4	30
50	140	88	110	4 x 14	165	99	125	4 x 19	165	99	125	4 x 19	160	25	230	248	12	41
65	160	108	130	4 x 14	185	118	145	4 x 19	185	118	145	8 x 19	180	35	290	260	17,3	79
80	190	124	150	4 x 19	200	132	160	8 x 19	200	132	160	8x 19	200	41	310	291	22,7	115
100	210	144	170	4 x 19	220	156	180	8 x 19	235	156	190	8 x 19	250	31	350	338	35,8	181
125	240	174	200	8 x 19	250	184	210	8 x 19	270	184	220	8 x 23	250	48	400	384	52,8	225
150	265	199	225	8 x 19	285	211	240	8 x 23	300	211	250	8 x 28	320	54	480	429	74,2	364
200	320	254	280	8 x 19	340	266	295	12 x 23	360	274	310	12 x 28	360	77	600	529	126	690
250	-	-	-	-	405	355	355	12 x 28	-	-	-	-	360	120	730	638	200	1010
300	-	-	-	-	460	370	410	12 x 28	-	-	-	-	500	120	850	710	315	1460



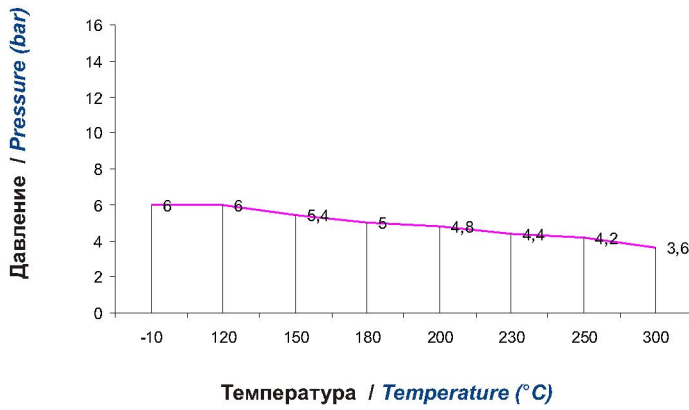
фигура / figure

215

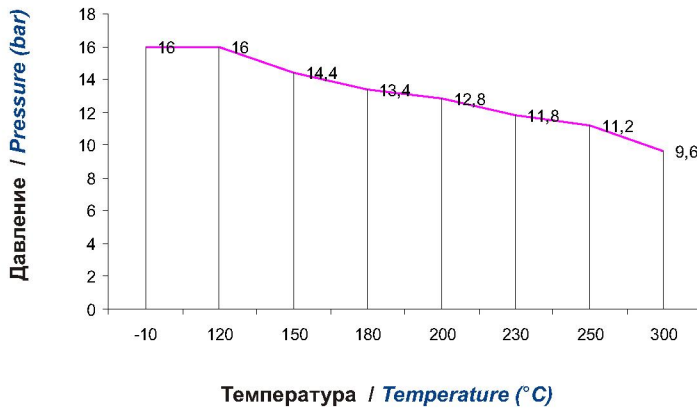
Присоединение / ends
Форма / form

Фланцевое / flanged
прямой / straight

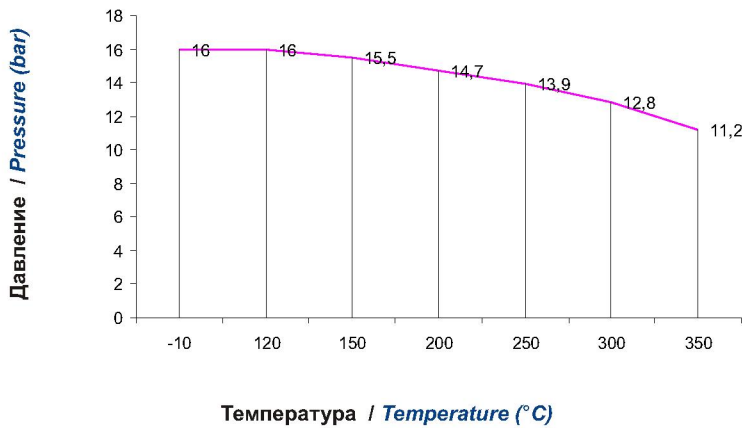
ЗАВИСИМОСТЬ ДАВЛЕНИЯ ОТ ТЕМПЕРАТУРЫ / *ALLOWED WORKING CONDITIONS RANGE*



Допустимый предел работы
Allowed working conditions range
PN 6 EN-GJL-250



Допустимый предел работы
Allowed working conditions range
PN 16 EN-GJL-250



Допустимый предел работы
Allowed working conditions range
PN 16 EN-GJS-400-18-LT



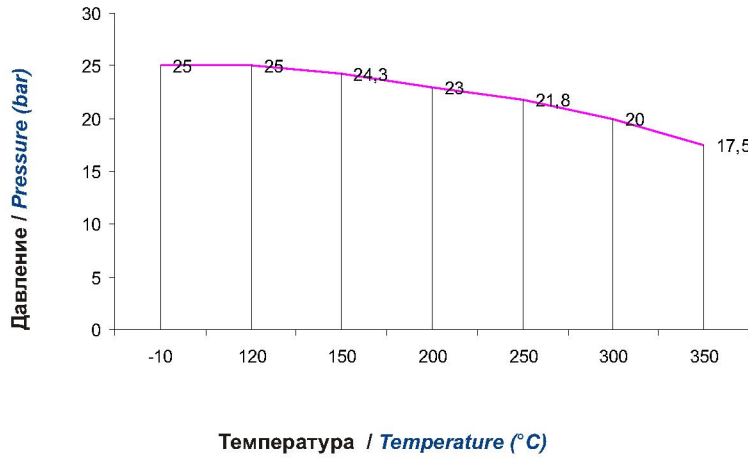
фигура / figure

215

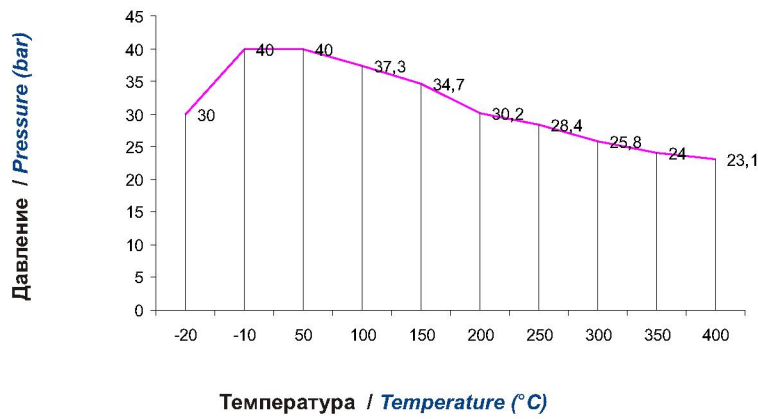
Присоединение / ends
Форма / form

Фланцевое / flanged
прямой / straight

ЗАВИСИМОСТЬ ДАВЛЕНИЯ ОТ ТЕМПЕРАТУРЫ / PRESSURE-TEMPERATURE RATINGS



Допустимый предел работы
Allowed working conditions range
PN 25 EN-GJS-400-18-LT



Допустимый предел работы
Allowed working conditions range
PN 40 GP24GH 1.0619



ИСПОЛНЕНИЯ / TYPES

Фигура figure	Материал корпуса body material	Диаметр nominal diameter DN	Давление nominal pressure PN	Исполнение type
215	A Серый чугун gray iron EN-GJL-250	15-50 mm	A 6bar	00 • Соединение шпинделя с клапаном - нераздельное закатанное. Шток, клапан, кольцо корпуса - нержавеющая сталь • stem and disc connection - fixed - rolled • stem, disc and seat ring - stainless steel
		15-150 mm	A 6bar	01 • Соединение шпинделя с клапаном - раздельное. Шток, клапан, кольцо корпуса - нержавеющая сталь • stem and disc connection - nut • stem, disc and seat ring - stainless steel
		200-300 mm	A 6bar	04 • Соединение шпинделя с клапаном - раздельное. Шток, клапан, кольцо корпуса - нержавеющая сталь, разгруженный клапан • stem and disc connection - nut • stem, disc and seat ring - stainless steel • balancing disc
		15-150 mm	A 6bar	02 • Соединение шпинделя с клапаном - раздельное • Шток - латунь, клапан, кольцо корпуса - бронза • stem and disc connection nut • stem - brass, disc and seat ring - bronze
		200-300 mm	A 6bar	05 • Соединение шпинделя с клапаном - раздельное. Шток - латунь, клапан, кольцо корпуса - бронза • разгруженный клапан • stem and disc connection - nut • stem - brass, disc and seat ring - bronze • balancing disc
		15-150 mm	A 6bar	03 • Соединение шпинделя с клапаном - раздельное. Шток, клапан, кольцо корпуса - бронза • stem and disc connection nut • stem, disc and seat ring - bronze
		200-300 mm	A 6bar	13 • Соединение шпинделя с клапаном - раздельное. Шток, клапан, кольцо корпуса - бронза • разгруженный клапан • stem and disc connection - nut • stem, disc and seat ring - bronze • balancing disc
		15-300 mm	A 6bar	31 • Свободно соединённый клапан на пружине • Шток, клапан, кольцо корпуса - нержавеющая сталь • loose disc with spring • stem, disc and seat ring - stainless steel
		15-300 mm	A 6bar	41 • Свободно соединённый клапан без пружины • Шток, клапан, кольцо корпуса - нержавеющая сталь • loose disc without spring • stem, disc and seat ring - stainless steel
		15-300 mm	A 6bar	32 • Свободно соединённый клапан на пружине • Шток - латунь, клапан, кольцо корпуса - бронза • loose disc with spring • stem - brass, disc and seat ring - bronze
		15-300 mm	A 6bar	42 • Свободно соединённый клапан без пружины • Шток - латунь, клапан, кольцо корпуса - бронза • loose disc without spring • stem - brass, disc and seat ring - bronze
		15-300 mm	A 6bar	33 • Свободно соединённый клапан на пружине • Шток, клапан, кольцо корпуса - бронза • loose disc with spring • stem, disc and seat ring - bronze
		15-300 mm	A 6bar	43 • Свободно соединённый клапан без пружины • Шток, клапан, кольцо корпуса - бронза • loose disc without spring • stem, disc and seat ring - bronze
		15-300 mm	A 6bar	71 • Соединение шпинделя с клапаном - раздельное • Шток, дроссельный клапан, кольцо корпуса - нержавеющая сталь • без указателя открытия • stem and disc connection - nut • stem, throttling disc and seat ring - stainless steel • throttling disc • without position indicator
		15-300 mm	A 6bar	91 • Соединение шпинделя с клапаном - раздельное • Шток, дроссельный клапан, кольцо корпуса - нержавеющая сталь • с указателем открытия • stem and disc connection - nut • stem, throttling disc and seat ring - stainless steel • throttling disc • with position indicator
		15-200 mm	A 6bar	72 • Соединение шпинделя с клапаном - раздельное • Шток - латунь, дроссельный клапан, кольцо корпуса - бронза • без указателя открытия • stem and disc connection - nut • stem - brass, throttling disc and seat ring - bronze • throttling disc • without position indicator
		15-200 mm	A 6bar	92 • Соединение шпинделя с клапаном - раздельное • Шток - латунь, дроссельный клапан, кольцо корпуса - бронза • с указателем открытия • stem and disc connection - nut • stem - brass, throttling disc and seat ring - bronze • throttling disc • with position indicator



ИСПОЛНЕНИЯ / TYPES

Фигура figure	Материал корпуса body material	Диаметр nominal diameter DN	Давление nominal pressure PN	Исполнение type
215	A Серый чугун gray iron EN-GJL-250	15-50 mm	C 16bar	00 • Соединение шпинделя с клапаном - нераздельное закатанное. Шток, клапан, кольцо корпуса - нержавеющая сталь • stem and disc connection - fixed - rolled • stem, disc and seat ring - stainless steel
		15-150 mm	C 16bar	01 • Соединение шпинделя с клапаном - раздельное. Шток, клапан, кольцо корпуса - нержавеющая сталь • stem and disc connection - nut • stem, disc and seat ring - stainless steel
		200-300 mm	C 16bar	04 • Соединение шпинделя с клапаном - раздельное. Шток, клапан, кольцо корпуса - нержавеющая сталь, разгруженный клапан • stem and disc connection - nut • stem, disc and seat ring - stainless steel • balancing disc
		15-150 mm	C 16bar	02 • Соединение шпинделя с клапаном - раздельное • Шток - латунь, клапан, кольцо корпуса - бронза • stem and disc connection nut • stem - brass, disc and seat ring - bronze
		200-300 mm	C 16bar	05 • Соединение шпинделя с клапаном - раздельное. Шток - латунь, клапан, кольцо корпуса - бронза • разгруженный клапан • stem and disc connection - nut • stem - brass, disc and seat ring - bronze • balancing disc
		15-150 mm	C 16bar	03 • Соединение шпинделя с клапаном - раздельное. Шток, клапан, кольцо корпуса - бронза • stem and disc connection nut • stem, disc and seat ring - bronze
		200-300 mm	C 16bar	13 • Соединение шпинделя с клапаном - раздельное. Шток, клапан, кольцо корпуса - бронза • разгруженный клапан • stem and disc connection - nut • stem, disc and seat ring - bronze • balancing disc
		15-300 mm	C 16bar	31 • Свободно соединённый клапан на пружине • Шток, клапан, кольцо корпуса - нержавеющая сталь • loose disc with spring • stem, disc and seat ring - stainless steel
		15-300 mm	C 16bar	41 • Свободно соединённый клапан без пружины • Шток, клапан, кольцо корпуса - нержавеющая сталь • loose disc without spring • stem, disc and seat ring - stainless steel
		15-300 mm	C 16bar	32 • Свободно соединённый клапан на пружине • Шток - латунь, клапан, кольцо корпуса - бронза • loose disc with spring • stem - brass, disc and seat ring - bronze
		15-300 mm	C 16bar	42 • Свободно соединённый клапан без пружины • Шток - латунь, клапан, кольцо корпуса - бронза • loose disc without spring • stem - brass, disc and seat ring - bronze
		15-300 mm	C 16bar	33 • Свободно соединённый клапан на пружине • Шток, клапан, кольцо корпуса - бронза • loose disc with spring • stem, disc and seat ring - bronze
		15-300 mm	C 16bar	43 • Свободно соединённый клапан без пружины • Шток, клапан, кольцо корпуса - бронза • loose disc without spring • stem, disc and seat ring - bronze
		15-300 mm	C 16bar	71 • Соединение шпинделя с клапаном - раздельное • Шток, дроссельный клапан, кольцо корпуса - нержавеющая сталь • без указателя открытия • stem and disc connection - nut • stem, throttling disc and seat ring - stainless steel • throttling disc • without position indicator
		15-300 mm	C 16bar	91 • Соединение шпинделя с клапаном - раздельное • Шток, дроссельный клапан, кольцо корпуса - нержавеющая сталь • с указателем открытия • stem and disc connection - nut • stem, throttling disc and seat ring - stainless steel • throttling disc • with position indicator
		15-200 mm	C 16bar	72 • Соединение шпинделя с клапаном - раздельное • Шток - латунь, дроссельный клапан, кольцо корпуса - бронза • без указателя открытия • stem and disc connection - nut • stem - brass, throttling disc and seat ring - bronze • throttling disc • without position indicator
		15-200 mm	C 16bar	92 • Соединение шпинделя с клапаном - раздельное • Шток - латунь, дроссельный клапан, кольцо корпуса - бронза • с указателем открытия • stem and disc connection - nut • stem - brass, throttling disc and seat ring - bronze • throttling disc • with position indicator



ИСПОЛНЕНИЯ / TYPES

Фигура figure	Материал корпуса body material	Диаметр nominal diameter DN	Давление nominal pressure PN	Исполнение type
215	С Сферический чугун nodular cast iron EN-GJS-400-18-LT	15-150 mm	C 16bar	01 • Соединение шпинделя с клапаном - раздельное. Шток, клапан, кольцо корпуса - нержавеющая сталь • stem and disc connection - nut • stem, disc and seat ring - stainless steel
		200 mm	C 16bar	04 • Соединение шпинделя с клапаном - раздельное. Шток, клапан, кольцо корпуса - нержавеющая сталь, разгруженный клапан • stem and disc connection - nut • stem, disc and seat ring - stainless steel • balancing disc
		15-150 mm	C 16bar	02 • Соединение шпинделя с клапаном - раздельное • Шток - латунь, клапан, кольцо корпуса - бронза • stem and disc connection nut • stem - brass, disc and seat ring - bronze
		200 mm	C 16bar	05 • Соединение шпинделя с клапаном - раздельное. Шток - латунь, клапан, кольцо корпуса - бронза • разгруженный клапан • stem and disc connection - nut • stem - brass, disc and seat ring - bronze • balancing disc
		15-150 mm	C 16bar	03 • Соединение шпинделя с клапаном - раздельное. Шток, клапан, кольцо корпуса - бронза • stem and disc connection nut • stem, disc and seat ring - bronze
		200 mm	C 16bar	13 • Соединение шпинделя с клапаном - раздельное. Шток, клапан, кольцо корпуса - бронза • разгруженный клапан • stem and disc connection - nut • stem, disc and seat ring - bronze • balancing disc
		15-200 mm	C 16bar	31 • Свободно соединённый клапан на пружине • Шток, клапан, кольцо корпуса - нержавеющая сталь • loose disc with spring • stem, disc and seat ring - stainless steel
		15-200 mm	C 16bar	41 • Свободно соединённый клапан без пружины • Шток, клапан, кольцо корпуса - нержавеющая сталь • loose disc without spring • stem, disc and seat ring - stainless steel
		15-200 mm	C 16bar	32 • Свободно соединённый клапан на пружине • Шток - латунь, клапан, кольцо корпуса - бронза • loose disc with spring • stem - brass, disc and seat ring - bronze
		15-200 mm	C 16bar	42 • Свободно соединённый клапан без пружины • Шток - латунь, клапан, кольцо корпуса - бронза • loose disc without spring • stem - brass, disc and seat ring - bronze
		15-200 mm	C 16bar	33 • Свободно соединённый клапан на пружине • Шток, клапан, кольцо корпуса - бронза • loose disc with spring • stem, disc and seat ring - bronze
		15-200 mm	C 16bar	43 • Свободно соединённый клапан без пружины • Шток, клапан, кольцо корпуса - бронза • loose disc without spring • stem, disc and seat ring - bronze
		15-200 mm	C 16bar	71 • Соединение шпинделя с клапаном - раздельное • Шток, дроссельный клапан, кольцо корпуса - нержавеющая сталь • без указателя открытия • stem and disc connection - nut • stem, throttling disc and seat ring - stainless steel • throttling disc • without position indicator
		15-200 mm	C 16bar	91 • Соединение шпинделя с клапаном - раздельное • Шток, дроссельный клапан, кольцо корпуса - нержавеющая сталь • с указателем открытия • stem and disc connection - nut • stem, throttling disc and seat ring - stainless steel • throttling disc • with position indicator
		15-200 mm	C 16bar	72 • Соединение шпинделя с клапаном - раздельное • Шток - латунь, дроссельный клапан, кольцо корпуса - бронза • без указателя открытия • stem and disc connection - nut • stem - brass, throttling disc and seat ring - bronze • throttling disc • without position indicator
15-200 mm	C 16bar	92 • połączenie trzpienia z grzybem rozłączne • wkrętka • trzpień • mosiądz, grzyb dławiący i pierścień kadłuba - brąz • с указателем открытия • stem and disc connection - nut • stem - brass, throttling disc and seat ring - bronze • throttling disc • with position indicator		



фигура / figure

215

Присоединение / ends
Форма / form

Фланцевое / flanged
прямой / straight

ИСПОЛНЕНИЯ / TYPES

Фигура figure	Материал корпуса body material	Диаметр nominal diameter DN	Давление nominal pressure PN	Исполнение type
215	С Сферический чугун nodular cast iron EN-GJS-400-18-LT	15-150 mm	D 25bar	01 • Соединение шпинделя с клапаном - раздельное. Шток, клапан, кольцо корпуса - нержавеющая сталь • stem and disc connection - nut • stem, disc and seat ring - stainless steel
		200 mm	D 25bar	04 • Соединение шпинделя с клапаном - раздельное. Шток, клапан, кольцо корпуса - нержавеющая сталь, разгруженный клапан • stem and disc connection - nut • stem, disc and seat ring - stainless steel • balancing disc
		15-150 mm	D 25bar	02 • Соединение шпинделя с клапаном - раздельное • Шток - латунь, клапан, кольцо корпуса - бронза • stem and disc connection nut • stem - brass, disc and seat ring - bronze
		200 mm	D 25bar	05 • Соединение шпинделя с клапаном - раздельное. Шток - латунь, клапан, кольцо корпуса - бронза • разгруженный клапан • stem and disc connection - nut • stem - brass, disc and seat ring - bronze • balancing disc
		15-150 mm	D 25bar	03 • Соединение шпинделя с клапаном - раздельное. Шток, клапан, кольцо корпуса - бронза • stem and disc connection nut • stem, disc and seat ring - bronze
		200 mm	D 25bar	13 • Соединение шпинделя с клапаном - раздельное. Шток, клапан, кольцо корпуса - бронза • разгруженный клапан • stem and disc connection - nut • stem, disc and seat ring - bronze • balancing disc
		15-200 mm	D 25bar	31 • Свободно соединенный клапан на пружине • Шток, клапан, кольцо корпуса - нержавеющая сталь • loose disc with spring • stem, disc and seat ring - stainless steel
		15-200 mm	D 25bar	41 • Свободно соединенный клапан без пружины • Шток, клапан, кольцо корпуса - нержавеющая сталь • loose disc without spring • stem, disc and seat ring - stainless steel
		15-200 mm	D 25bar	32 • Свободно соединенный клапан на пружине • Шток - латунь, клапан, кольцо корпуса - бронза • loose disc with spring • stem - brass, disc and seat ring - bronze
		15-200 mm	D 25bar	42 • Свободно соединенный клапан без пружины • Шток - латунь, клапан, кольцо корпуса - бронза • loose disc without spring • stem - brass, disc and seat ring - bronze
		15-200 mm	D 25bar	33 • Свободно соединенный клапан на пружине • Шток, клапан, кольцо корпуса - бронза • loose disc with spring • stem, disc and seat ring - bronze
		15-200 mm	D 25bar	43 • Свободно соединенный клапан без пружины • Шток, клапан, кольцо корпуса - бронза • loose disc without spring • stem, disc and seat ring - bronze
		15-200 mm	D 25bar	71 • Соединение шпинделя с клапаном - раздельное • Шток, дроссельный клапан, кольцо корпуса - нержавеющая сталь • без указателя открытия • stem and disc connection - nut • stem, throttling disc and seat ring - stainless steel • throttling disc • without position indicator
		15-200 mm	D 25bar	91 • Соединение шпинделя с клапаном - раздельное • Шток, дроссельный клапан, кольцо корпуса - нержавеющая сталь • с указателем открытия • stem and disc connection - nut • stem, throttling disc and seat ring - stainless steel • throttling disc • with position indicator



фигура / figure

215

Присоединение / ends
Форма / form

Фланцевое / flanged
прямой / straight



ZETKAMA

ИСПОЛНЕНИЯ / TYPES

Фигура figure	Материал корпуса body material	Диаметр nominal diameter DN	Давление nominal pressure PN	Исполнение type
215	E Бронза bronze CuZn5Zn5Pb5-C	15-300 mm	C 16bar	03 • Соединение шпинделя с клапаном - раздельное. Шток, клапан, кольцо корпуса - бронза • stem and disc connection - nut • stem, disc and seat ring - bronze
		15-300 mm	C 16bar	33 • Свободно соединённый клапан на пружине • Шток, клапан, кольцо корпуса - бронза • loose disc with spring • stem, disc and seat ring - bronze
		15-300 mm	C 16bar	43 • Свободно соединённый клапан без пружины • Шток, клапан, кольцо корпуса - бронза • loose disc without spring • stem, disc and seat ring - bronze
		15-300 mm	C 16bar	23 • Соединение шпинделя с клапаном - раздельное • с указателем открытия • Шток, клапан, кольцо корпуса - бронза • stem and disc connection - nut • with position indicator • stem, disc and seat ring - bronze
		15-300 mm	C 16bar	53 • Свободно соединённый клапан на пружине • с указателем открытия • Шток, клапан, кольцо корпуса - бронза • loose disc with spring • with position indicator • stem, disc and seat ring - bronze
		15-300 mm	C 16bar	63 • Свободно соединённый клапан без пружины • с указателем открытия • Шток, клапан, кольцо корпуса - бронза • loose disc without spring • with position indicator • stem, disc and seat ring - bronze
		15-150 mm	C 16bar	73 • Соединение шпинделя с клапаном - раздельное • дроссельный клапан - бронза • без указателя открытия • stem and disc connection - nut • throttling disc - bronze • without position indicator
		15-150 mm	C 16bar	93 • Соединение шпинделя с клапаном - раздельное • дроссельный клапан - бронза • без указателя открытия • stem and disc connection - nut • throttling disc - bronze • without position indicator
	F Сталь cast steel GP240GH 1.0619	15-150 mm	E 40bar	01 • Соединение шпинделя с клапаном - раздельное. Шток, клапан, кольцо корпуса - нержавеющая сталь • stem and disc connection - nut • stem, disc and seat ring - stainless steel
		200 mm	E 40bar	04 • Соединение шпинделя с клапаном - раздельное. Шток, разгруженный клапан, кольцо корпуса - нержавеющая сталь. • stem and disc connection balls • stem, throttling disc and seat ring - stainless steel
		15-200 mm	E 40bar	31 • Свободно соединённый клапан на пружине • Шток, клапан, кольцо корпуса - нержавеющая сталь • loose disc with spring • stem, disc and seat ring - stainless steel



фигура / figure 215
Присоединение / ends Фланцевое / flanged
Форма / form прямой / straight

ЗАКАЗ / ORDERING

Чтобы сделать заказ используйте наше обозначения / *To place an order please use our product number (index)*



ПРИМЕР ЗАКАЗА / ORDER EXAMPLE

215 A 040 C 00

Клапан запорный, прямой, фланцевый / stop valves, ends flanged, form straight	215
Серый чугун / grey cast iron EN-GJL-250	A
Диаметр / nominal diameter DN40	040
Давление / nominal pressure PN16	C
Соединение шпинделя с головкой клапана - нераздельное закатанное. Шпиндель, клапан, кольцо корпуса - нержавеющая сталь / stem and disc connection fixed - rolled ● stem, disc and seat ring stainless steel	00